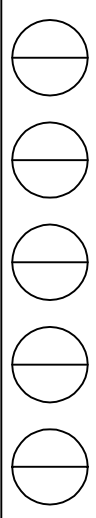
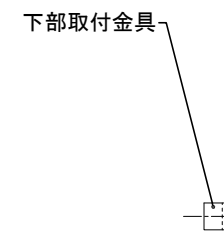
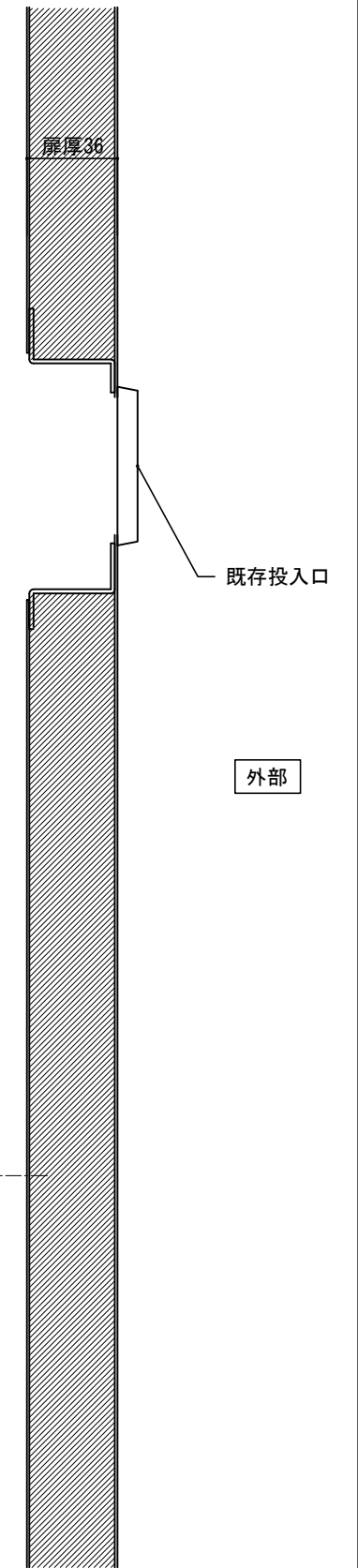
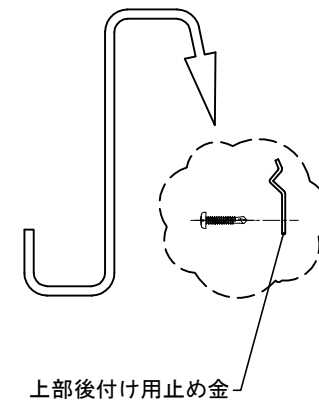
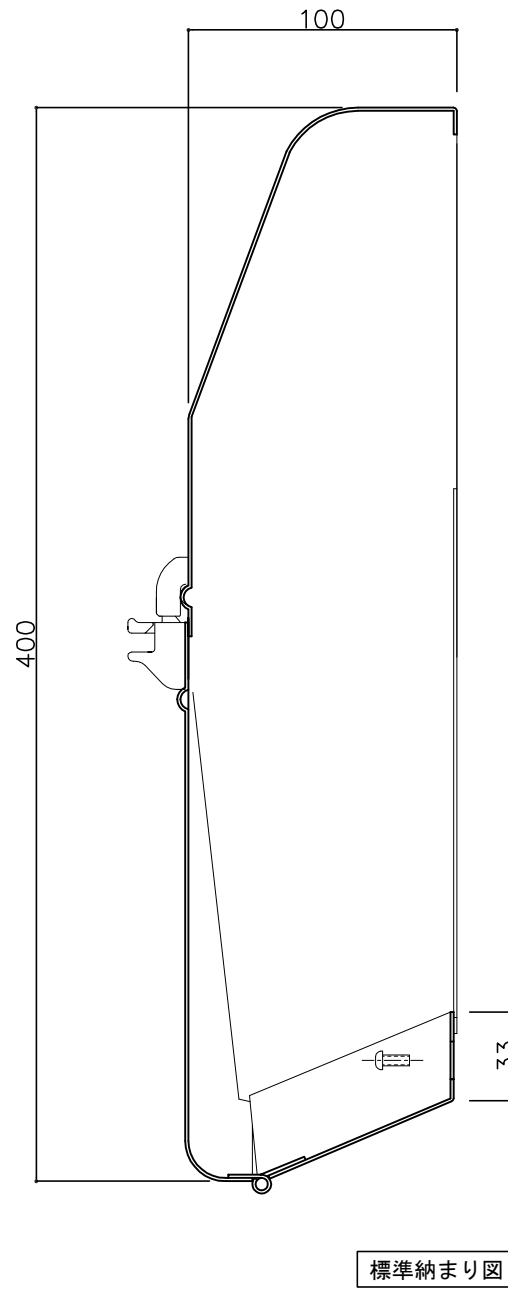
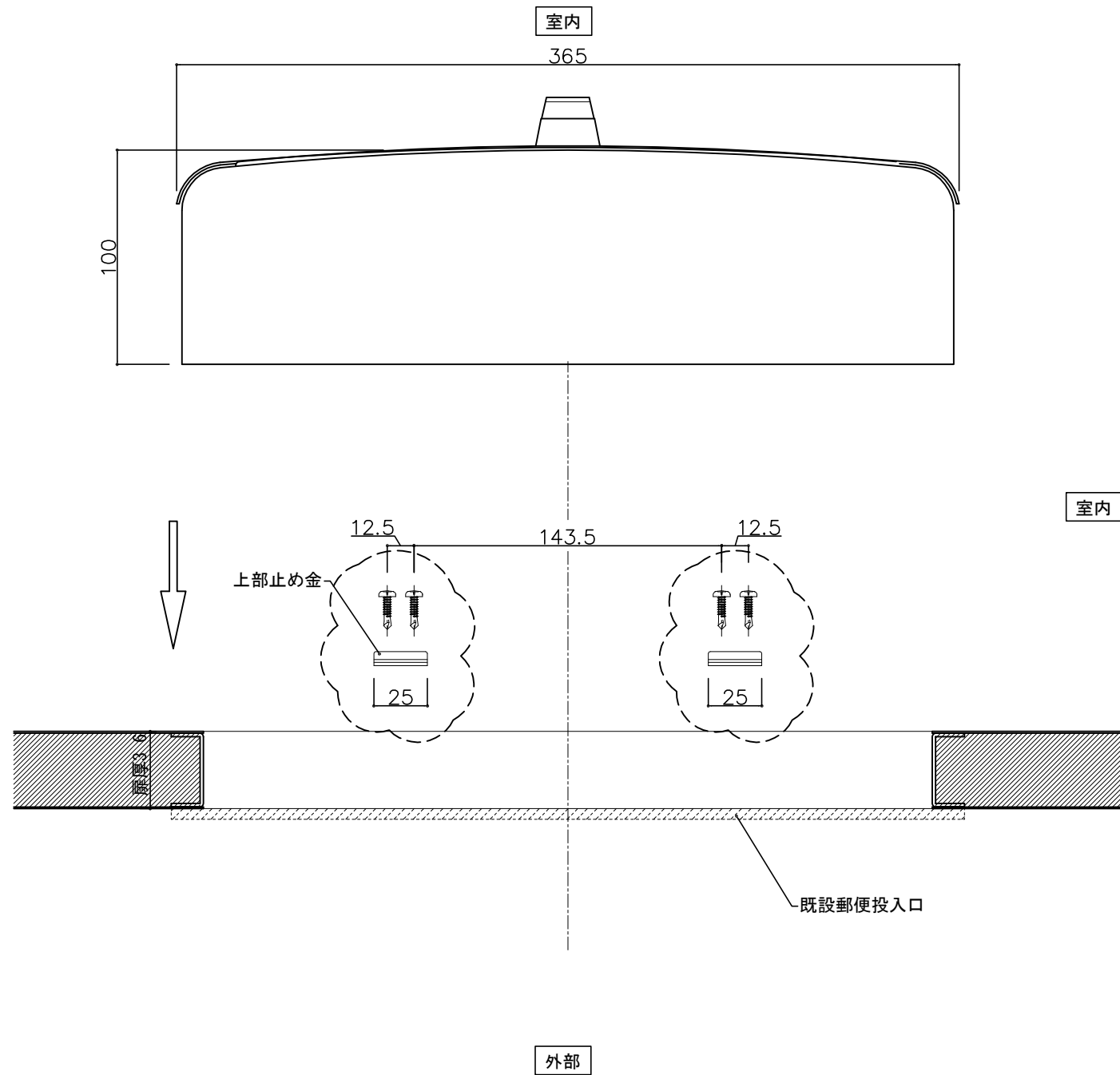


郵便受箱(両面フラッシュ用)

キンデックス KD-2S型 (ハネ無し)

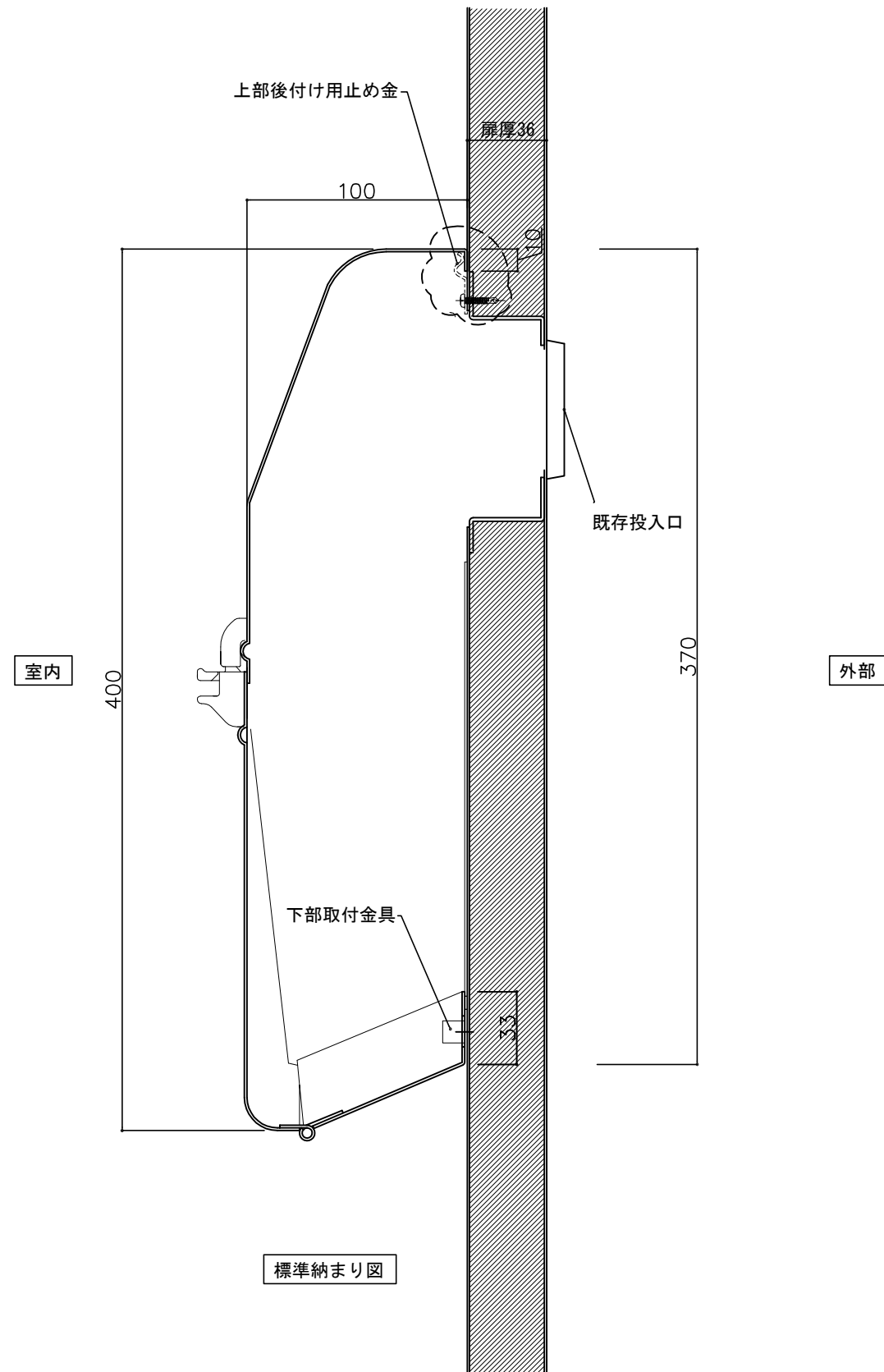
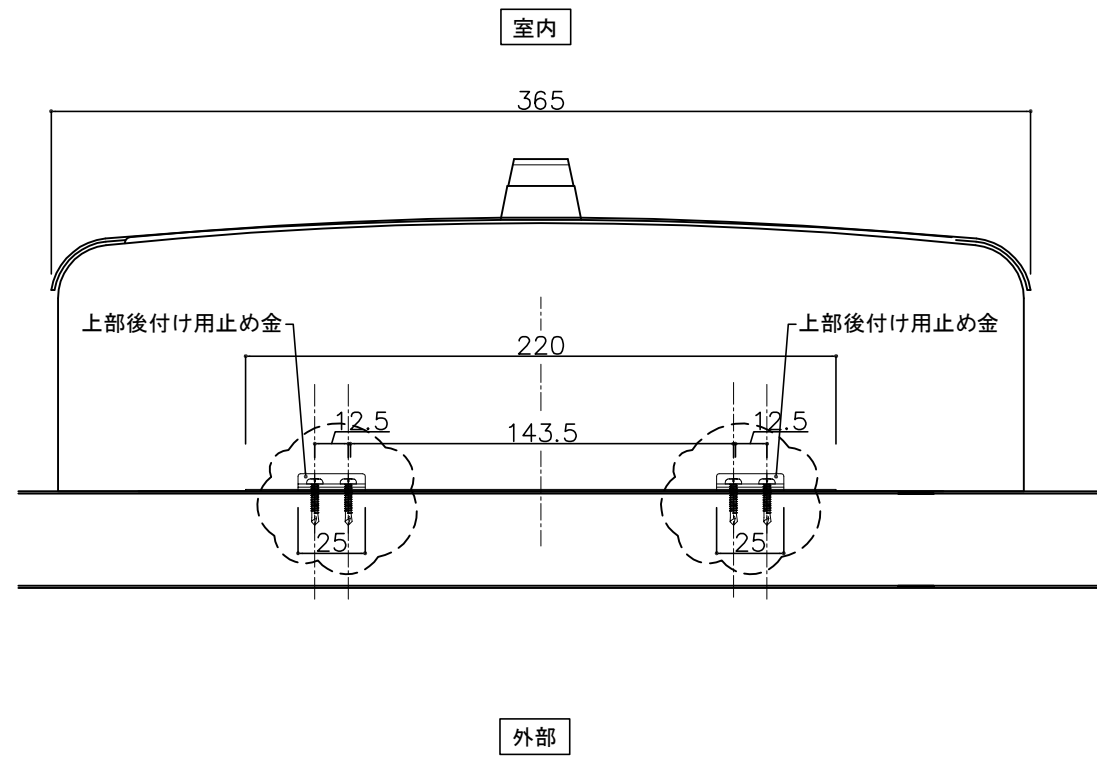


- ③ 16- 7-14 上部止め金変更
- ② 15-11-20 型式変更
- ① 14- 2-18 初版

設計監理 年月日	工事名				設計監理 年月日	出力日 殿
	調査	設計	営業	縮尺 1/2		
施工 年月日	名称 郵便ポストキンデックス KD-2S型(ハネ無し) 止め金寸法図1				図番	全枚数
<i>Kindex</i>						

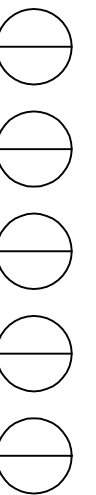
郵便受箱(両面フラッシュ用)

キンデックス KD-2S型 (ハネ無し)



- ③ 16- 7-14 上部止め金変更
- ② 15-11-20 型式変更
- ① 14- 2-18 初版

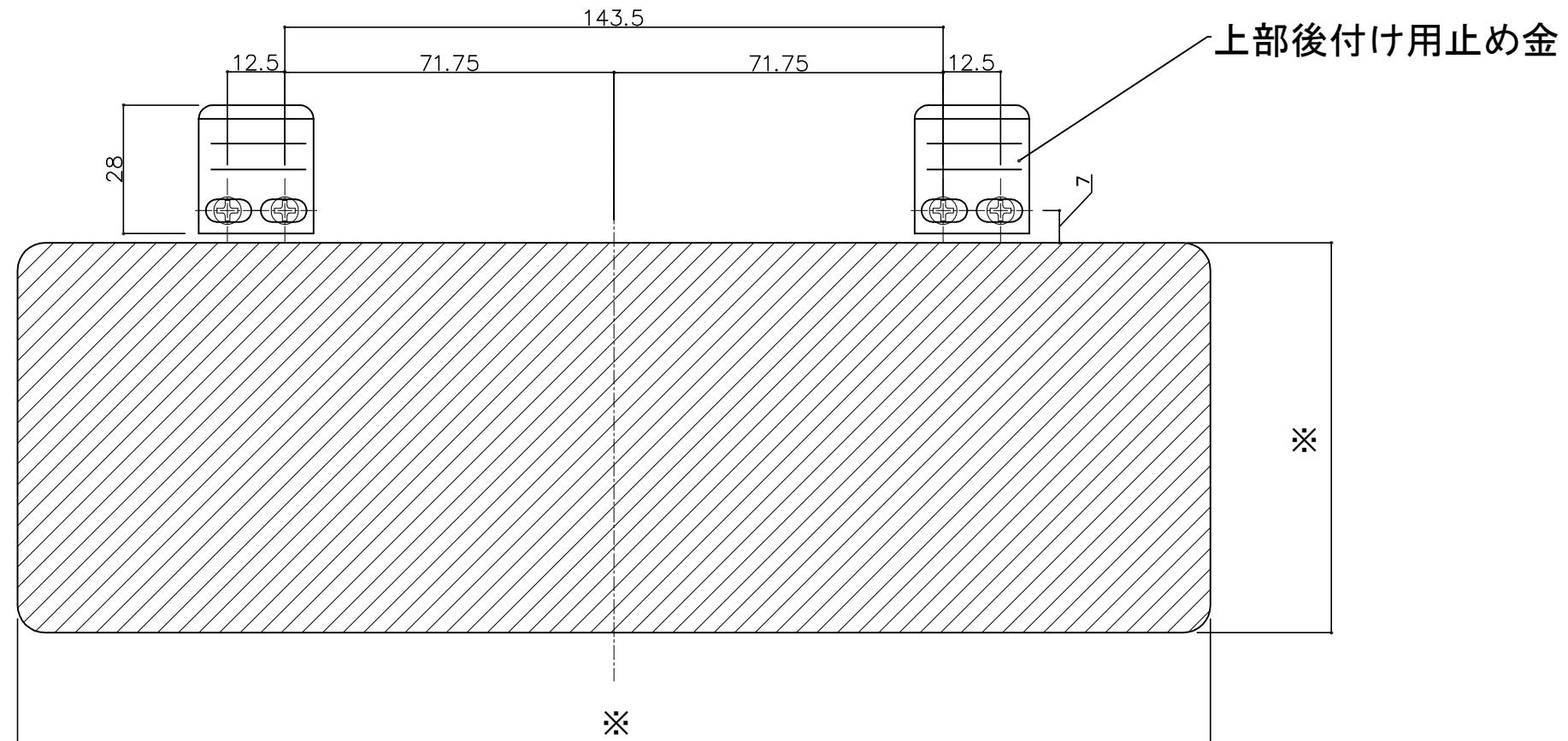
設計監理	工事名				設計監理	出力日
年月日	調査	設計	営業	縮尺	殿	殿
施工	名称				施工	全枚数
年月日	郵便ポストキンデックス KD-2S型(ハネ無し) 止め金寸法図2					図番



郵便受箱(両面フラッシュ用)

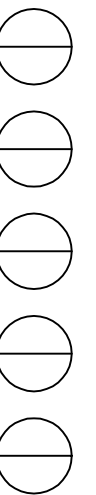
キンデックス KD-2S型 (ハネ無し)

KJ-2S型 (ハネ無し) 後付け用止め金位置



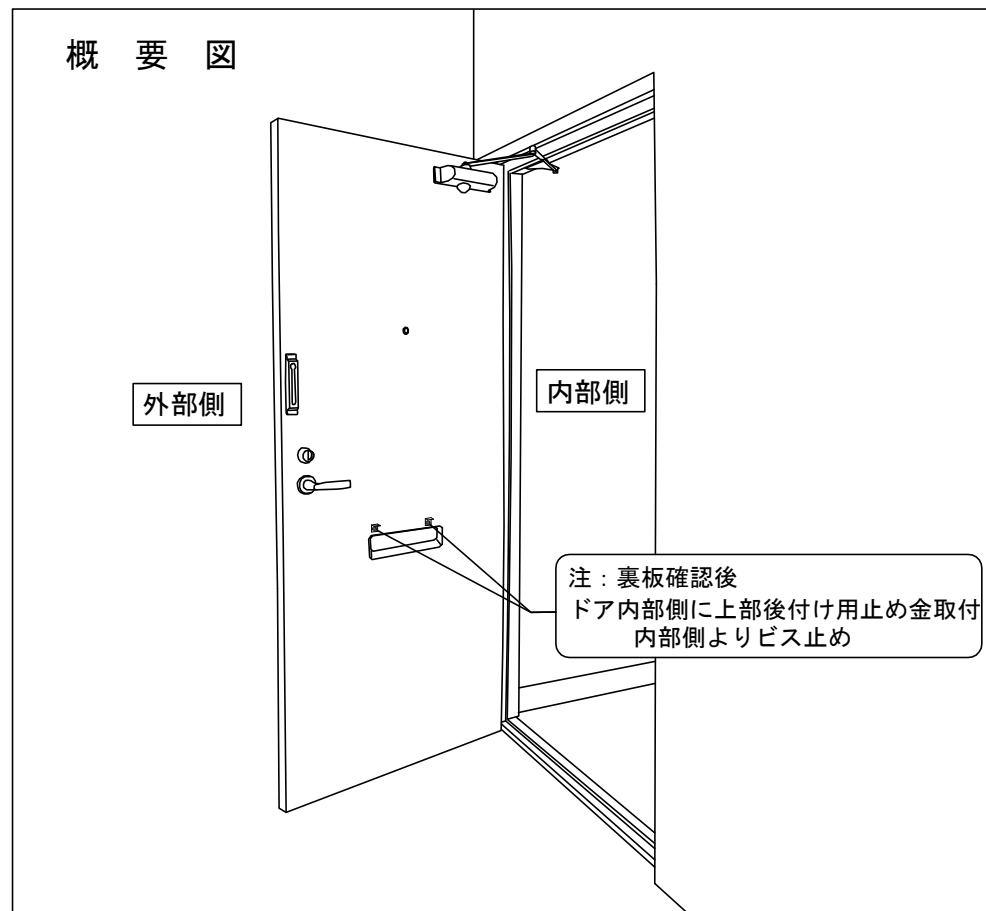
- ③ 16- 7-14 上部止め金変更
- ② 15-11-20 型式変更
- ① 14- 2-18 初版

設計監理	工事名				設計監理	出力日
年月日	調査	設計	営業	縮尺 1/2	施工	殿 全枚数
施工	名称 郵便ポストキンデックス KD-2S型(ハネ無し) 止め金寸法図3					図番
年月日						



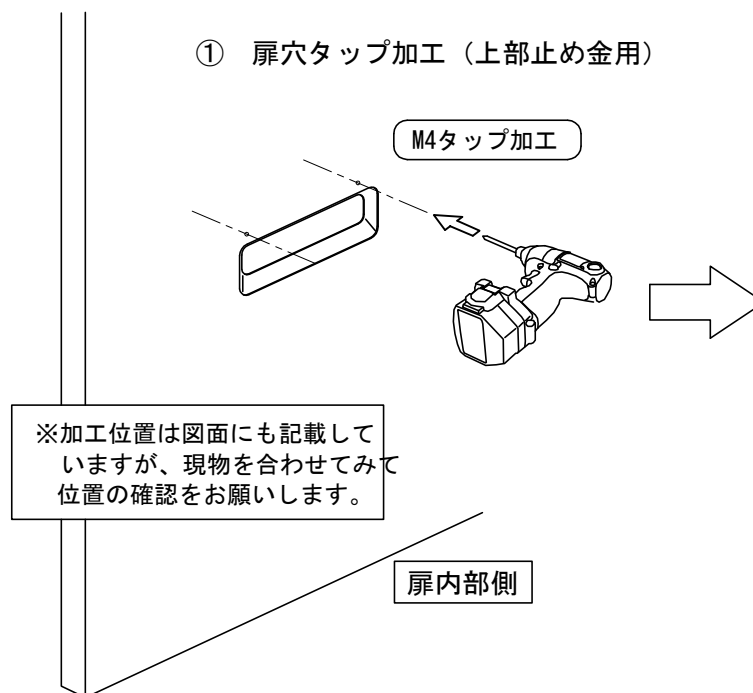
後付け用止め金 取付説明書

概要図

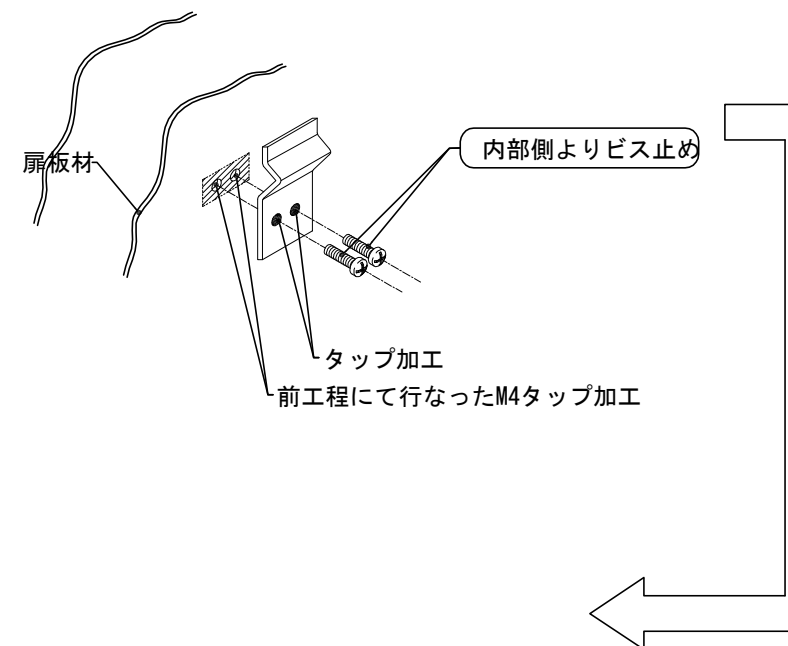


作業手順

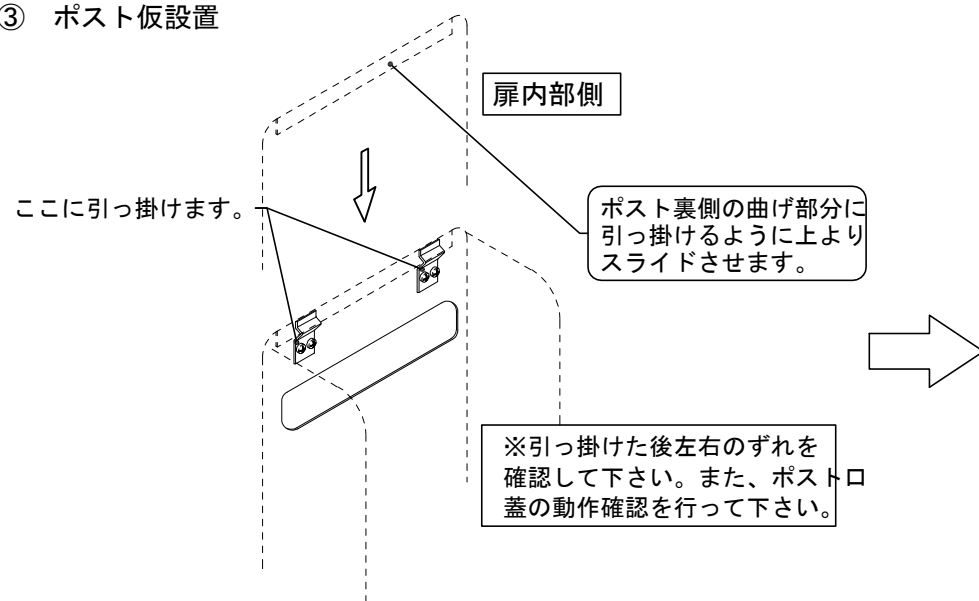
① 扉穴タップ加工 (上部止め金用)



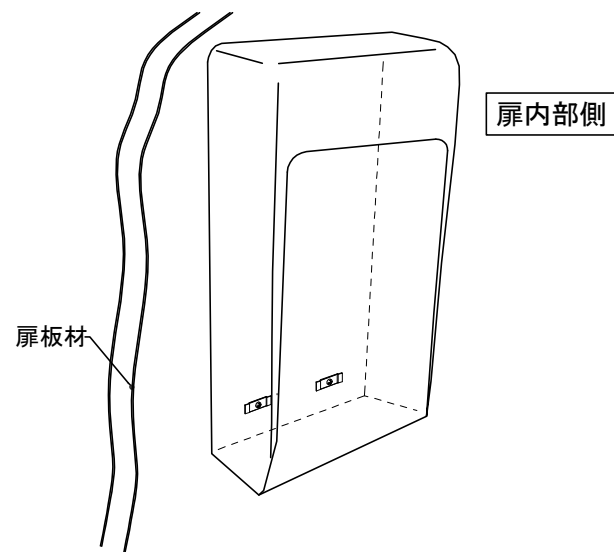
② 上部後付け用止め金固定



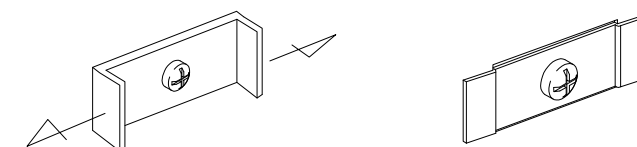
③ ポスト仮設置



④ 下部止め金固定 (完成)



※ 下部止め金を使用する場合
ひれを外側に折り曲げてください



設計監理	工事名				設計監理	出力日
年月日	調査	設計	営業	縮尺	施工	殿 全枚数
施工	名称				Kindex	図番
年月日	郵便ポスト キndeックス KD-2S型(ハネ無し) 取付要領					

