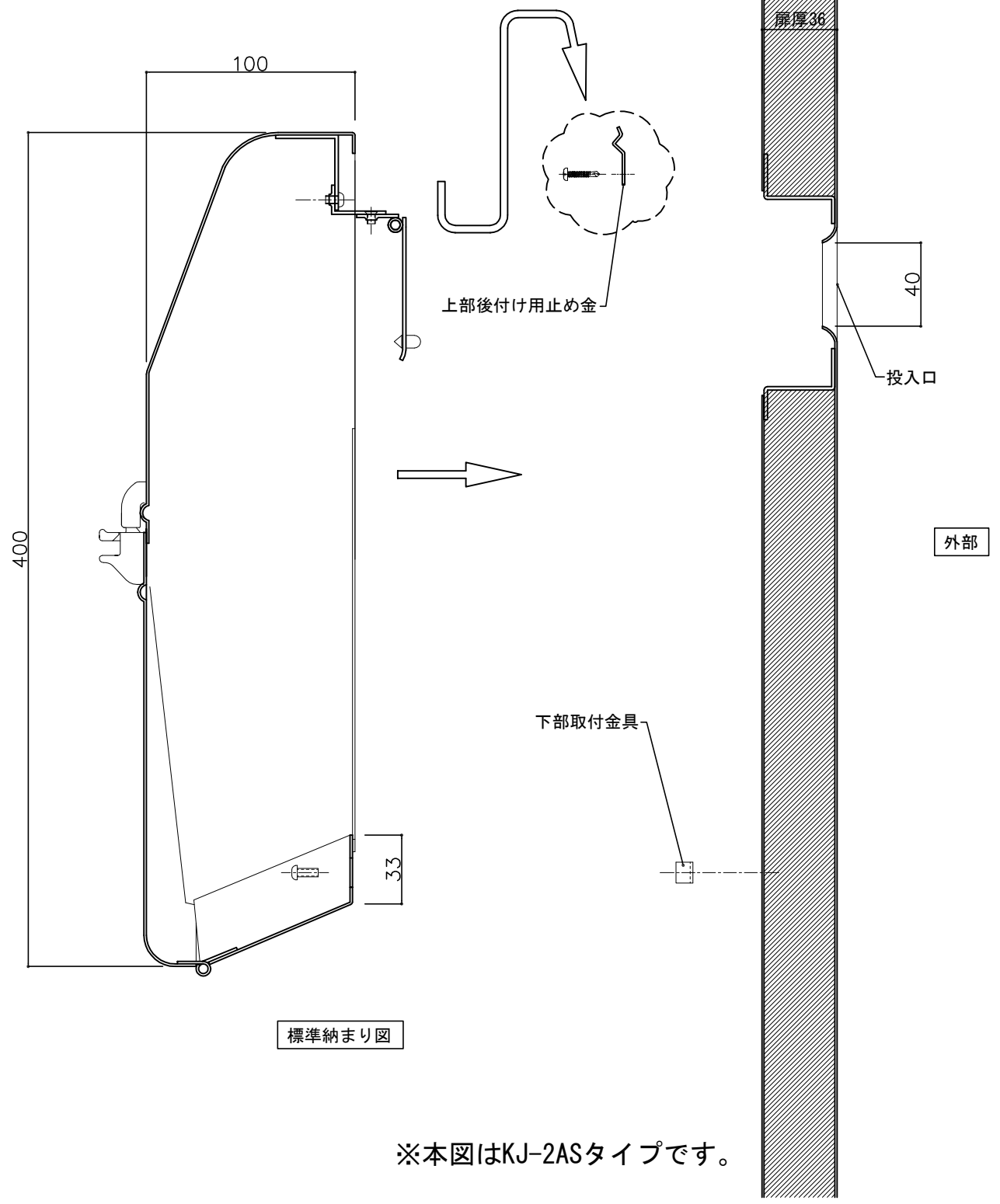
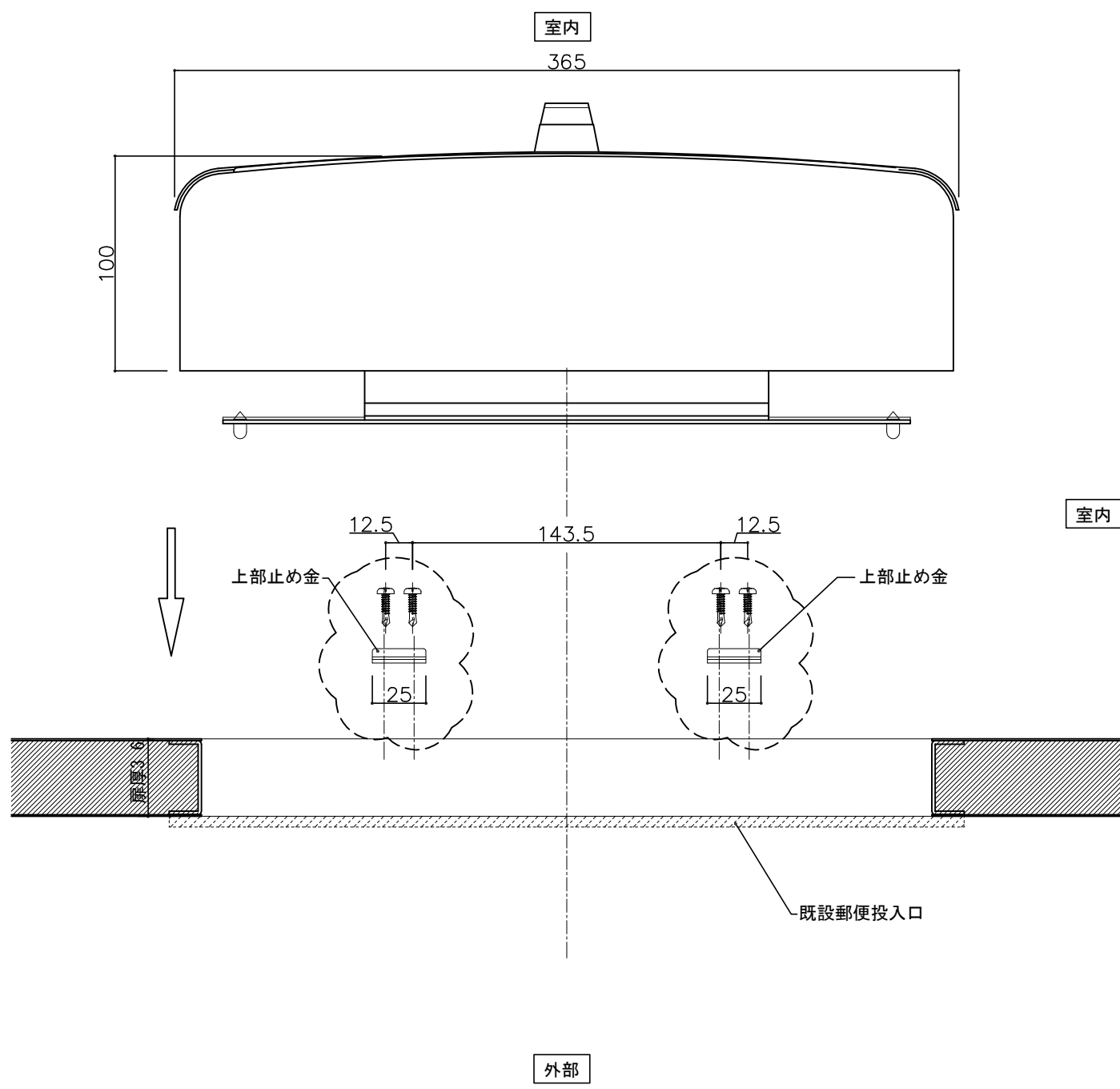
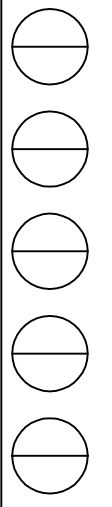


郵便受箱(両面フラッシュ用)
 キンデックス KD-2Sシリーズ型 後付け用止め金
 (KD-2AS・KD-2A改S・KD-2BS・KD-2B改S)



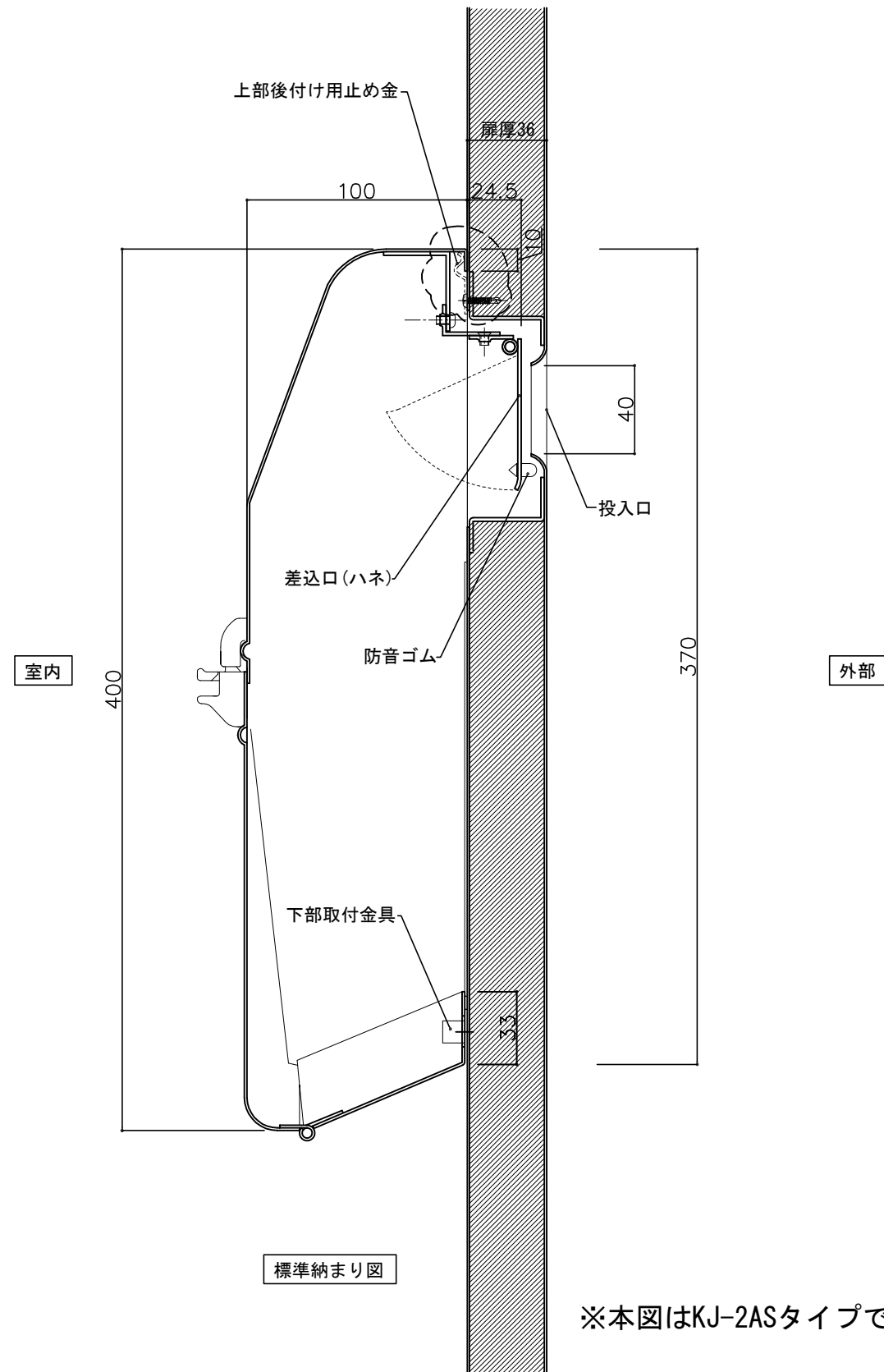
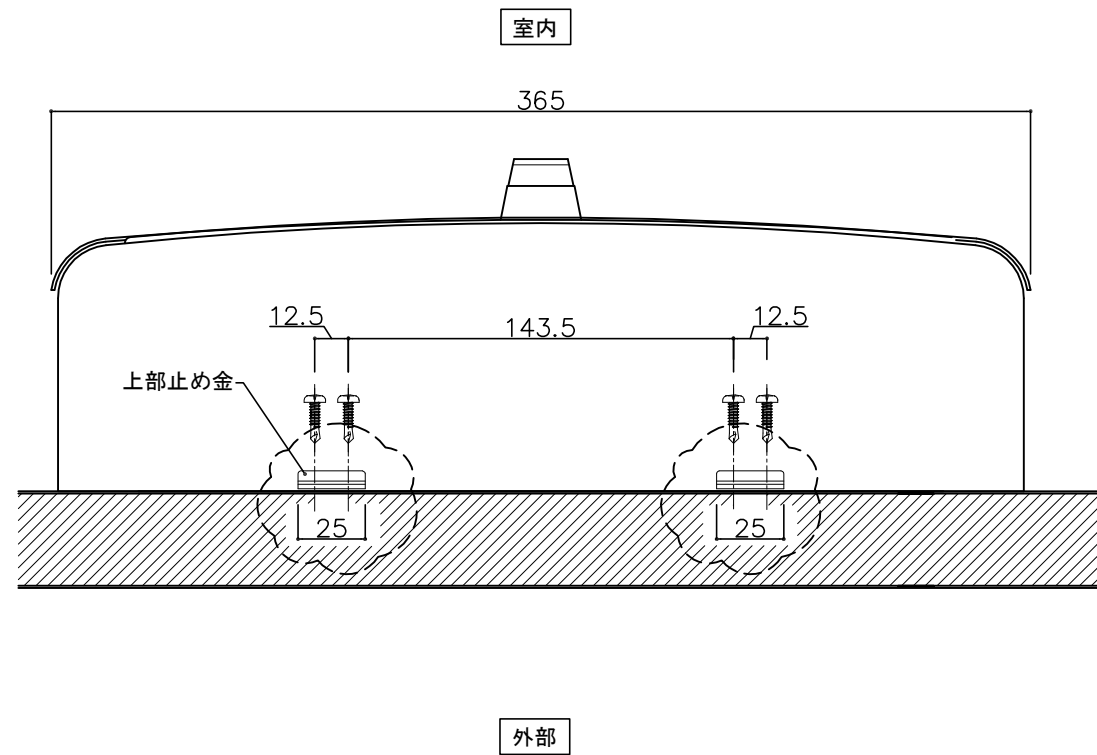
- ③ 16-7-13 (上部) 止め金変更
- ② 15-11-20 型式変更
- ① 13-11-14 確認

設計監理 年月日	工事名				設計監理 年月日	出力日 殿
	調査	設計	営業	縮尺 1/2		
施工 年月日	名称 郵便ポストキンデックス KD-2Sシリーズ用止め金寸法図1				図番	全枚数
<i>Kindex</i>						



郵便受箱(両面フラッシュ用)

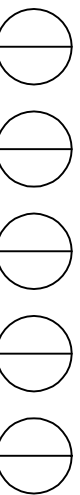
キンドeks KD-2Sシリーズ型 後付け用止め金
(KD-2AS・KD-2A改S・KD-2BS・KD-2B改S)



※本図はKJ-2ASタイプです。

- ③ 16- 7-14 上部止め金変更
- ② 15-11-20 型式変更
- ① 13-11-14 確認

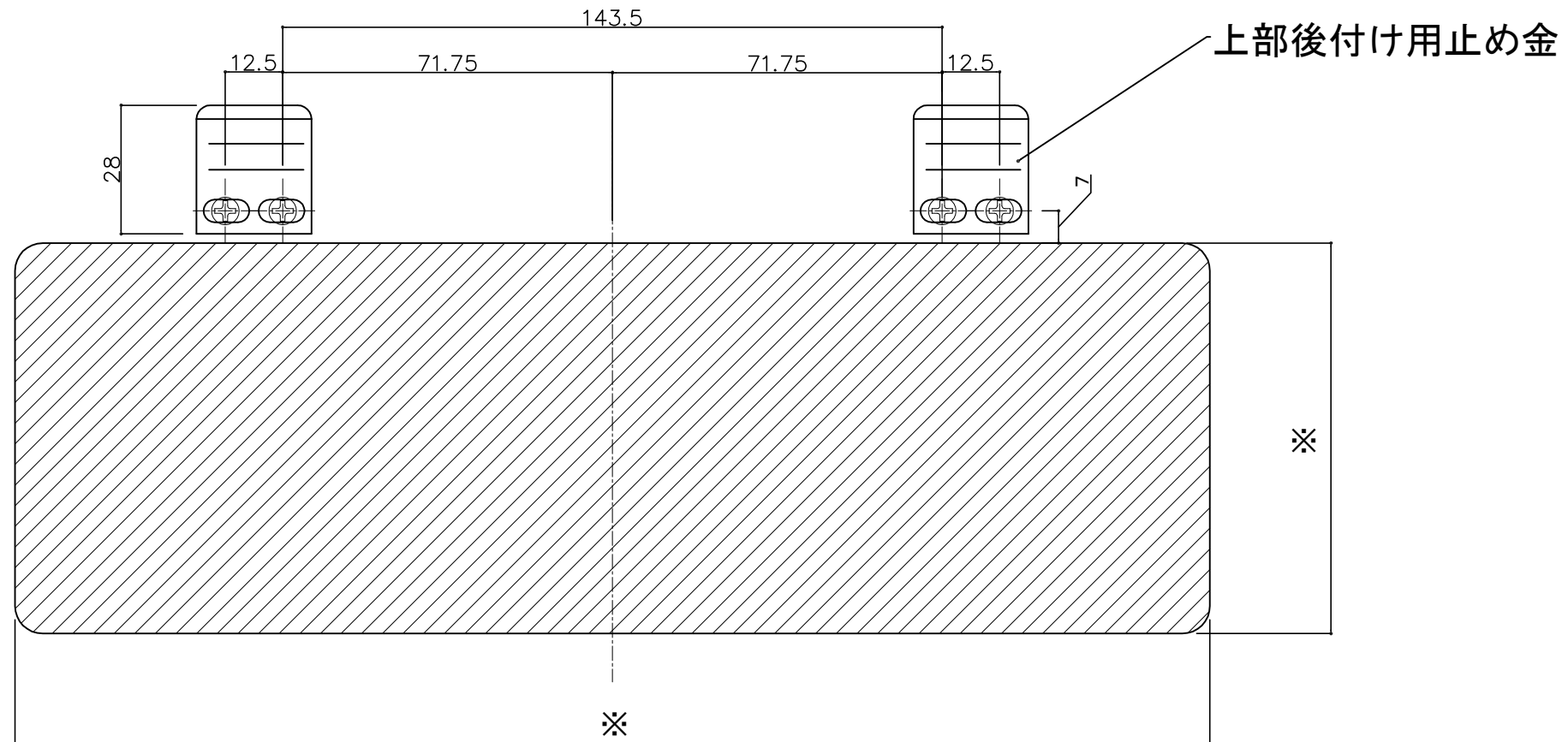
設計監理	工事名				設計監理	出力日
年月日	調査	設計	営業	縮尺	殿	殿
施工				1/2	施工	全枚数
年月日	名称				Kindex	図番
	郵便ポストキンドeks KD-2Sシリーズ用止め金寸法図2					



郵便受箱(両面フラッシュ用)

キンドeks KD-2Sシリーズ型 後付け用止め金
(KD-2AS・KD-2A改S・KD-2BS・KD-2B改S)

KJ-2Sシリーズ型 後付け用止め金位置



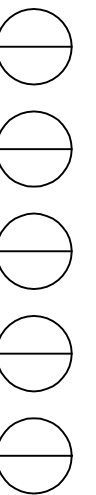
上部後付け用止め金

下部取付金具



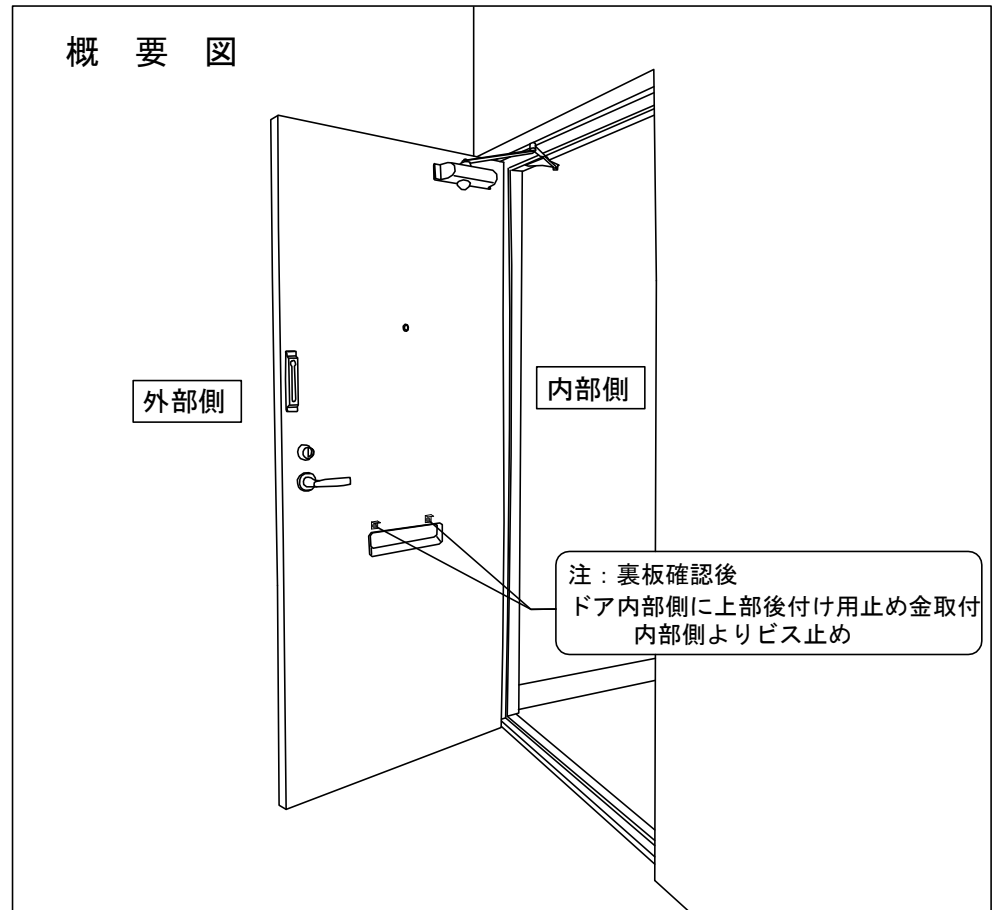
- ③ 16- 7-14 上部止め金変更
- ② 15-11-20 型式変更
- ① 13-11-14 確認

設計監理	工事名				設計監理	出力日
年月日	調査	設計	営業	縮尺 1/2	施工	殿 全枚数
施工	名称 郵便ポストキンドeks KD-2Sシリーズ用止め金寸法図3					図番
年月日						

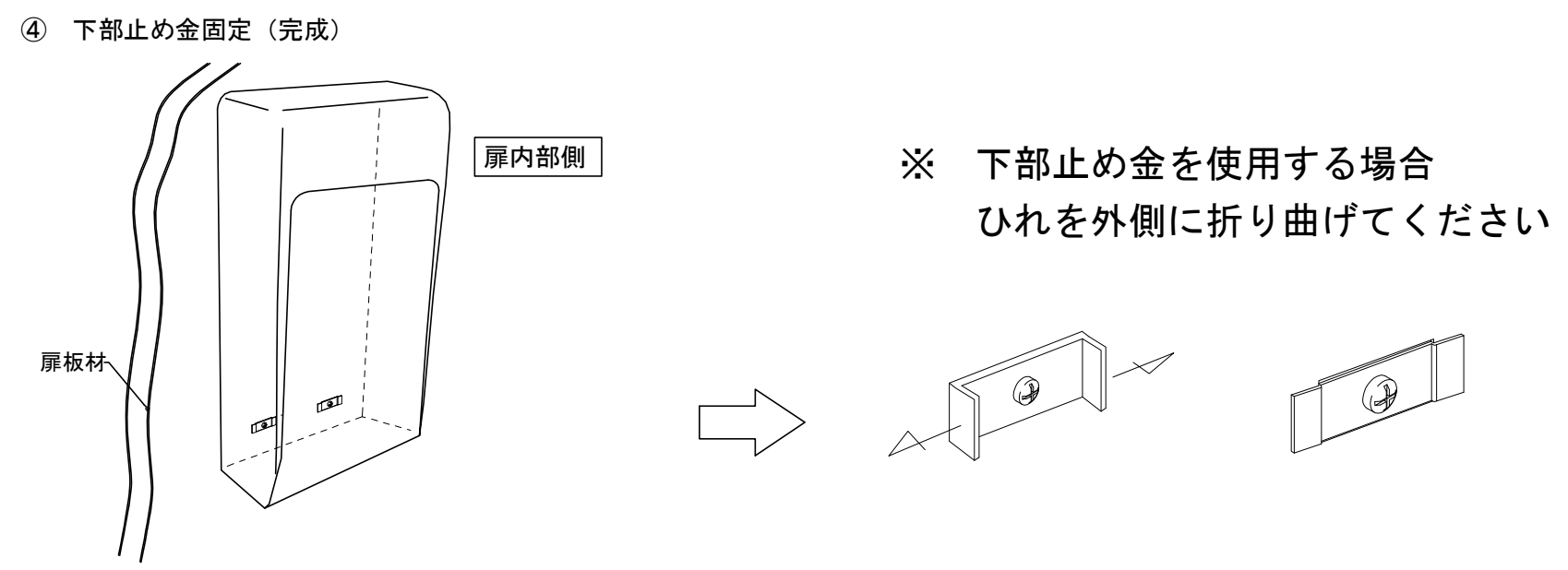
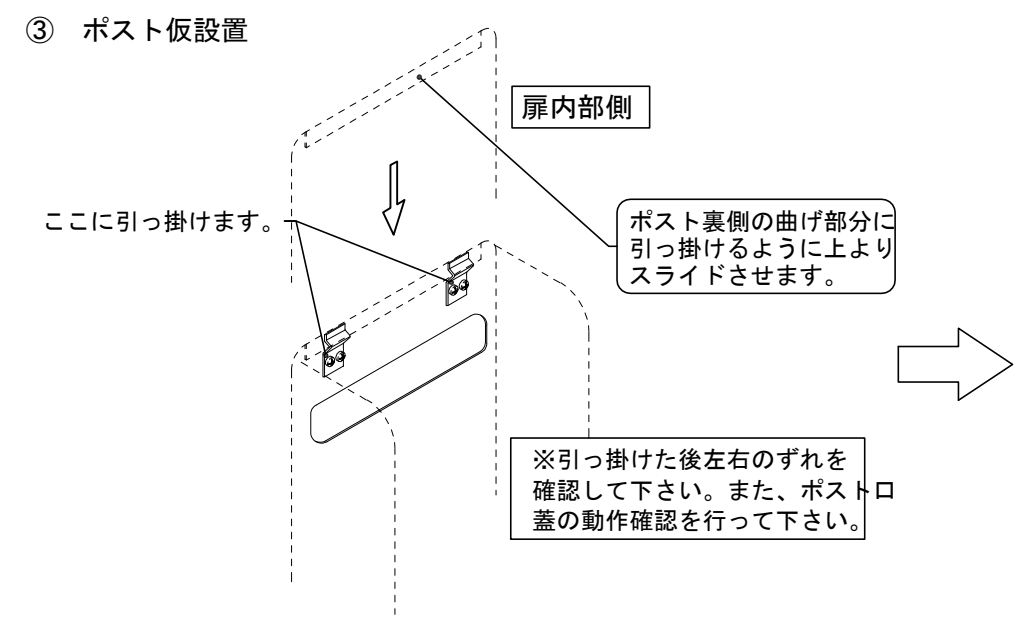
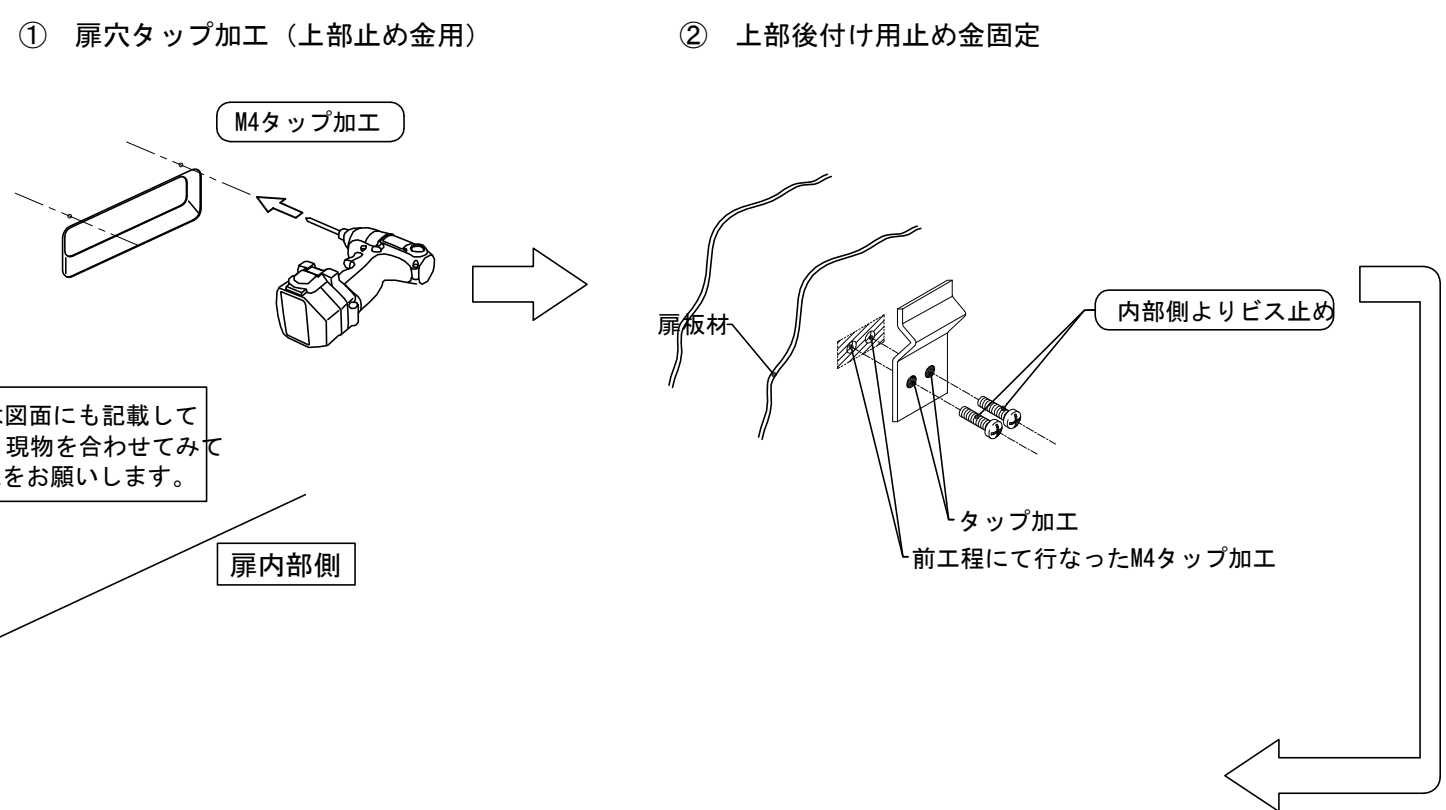


郵便受箱(両面フラッシュ用)
 キンデックス KD-2Sシリーズ型 後付け用止め金
 (KD-2AS・KD-2A改S・KD-2BS・KD-2B改S)

後付け用止め金 取付説明書



作業手順



② 15-11-20 型式変更
 ① 13-11-14 確認

設計監理	工事名				設計監理	出力日
年月日	調査	設計	営業	縮尺	施工	殿 全枚数
施工	名称				Kindex	図番
年月日	郵便ポスト キンデックス KD-2Sシリーズ用 取付要領					

