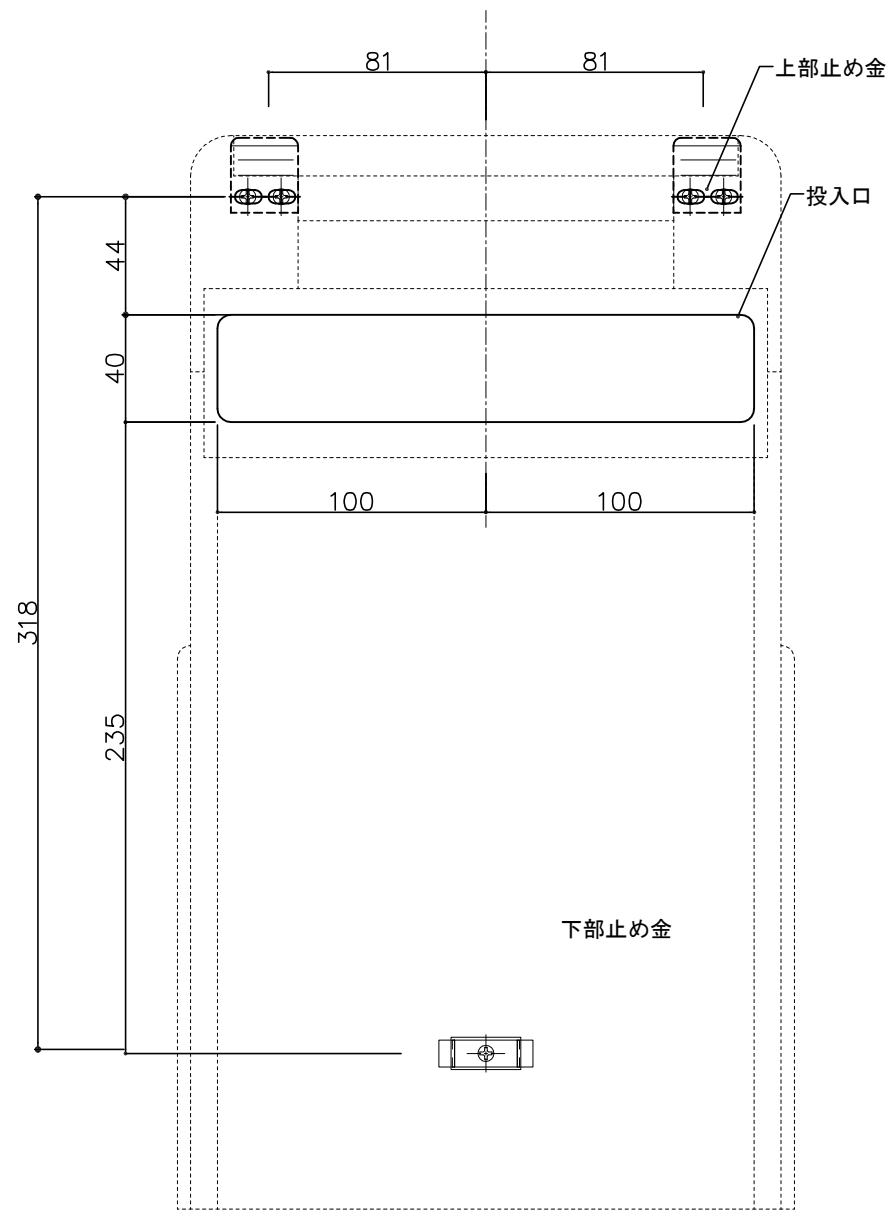


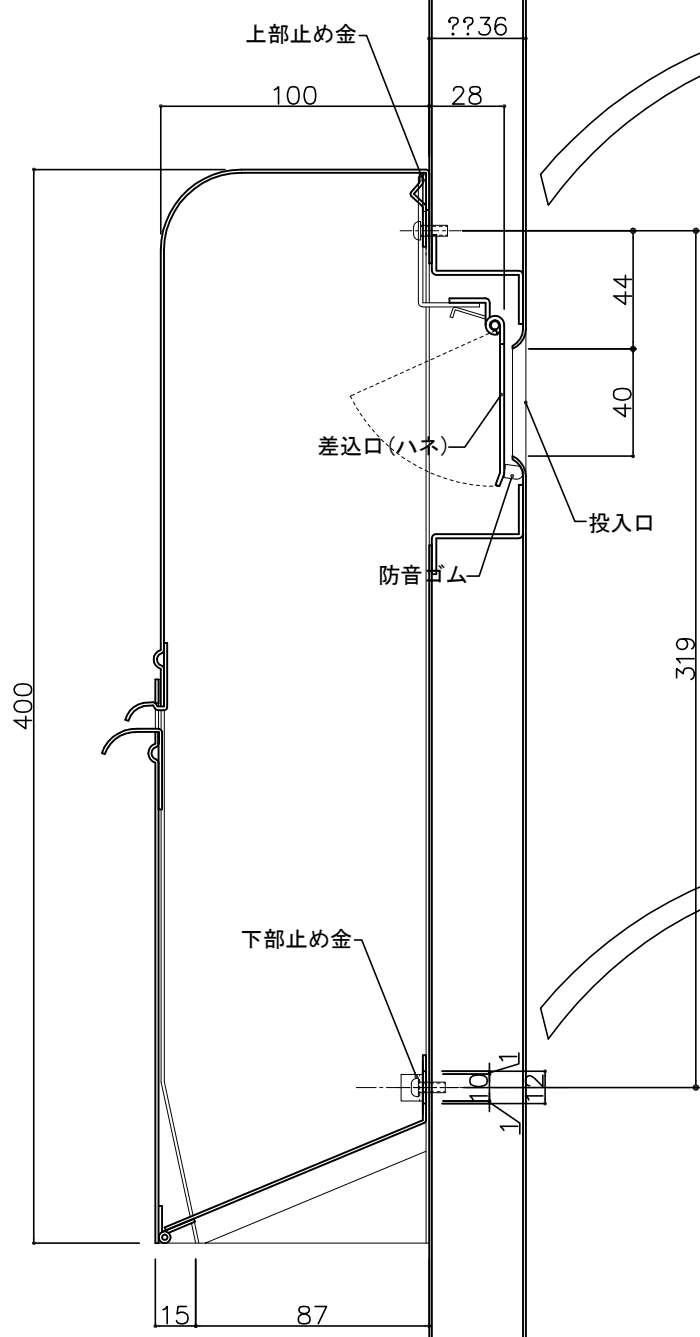
郵便受箱(両面フラッシュ用)

キデックス KD-1A型

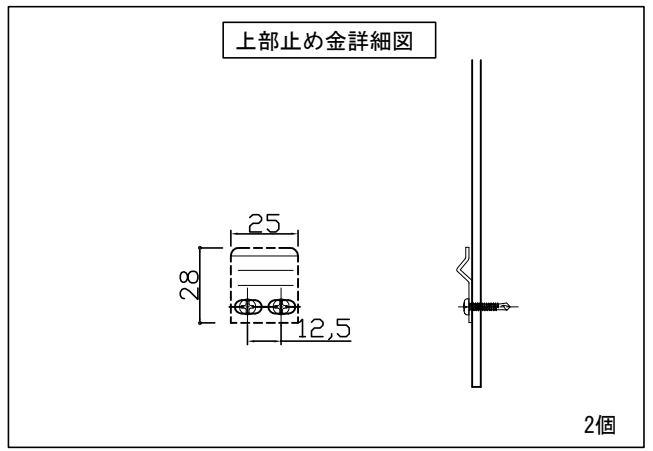
後付用止め金取付寸法図



ドア外部側よりの視図

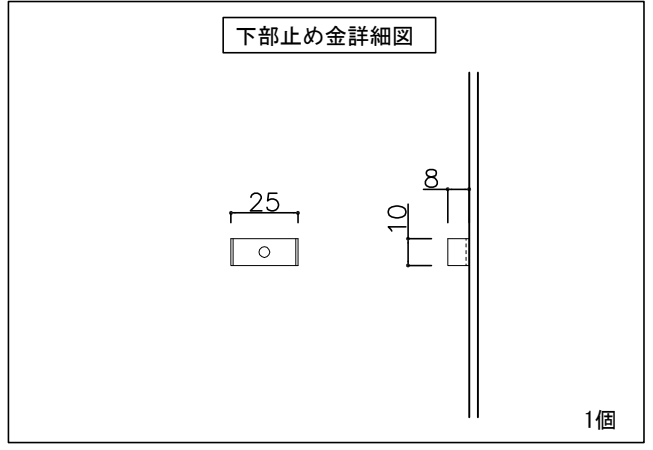


標準納まり図



上部止め金詳細図

2個



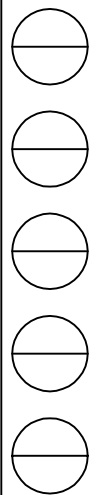
下部止め金詳細図

1個

取付止め金用切欠き

- ③ 16- 7-13 上部止め金変更
- ② 15-11-20 型式変更
- ① 13-12- 3 止め金具見直し

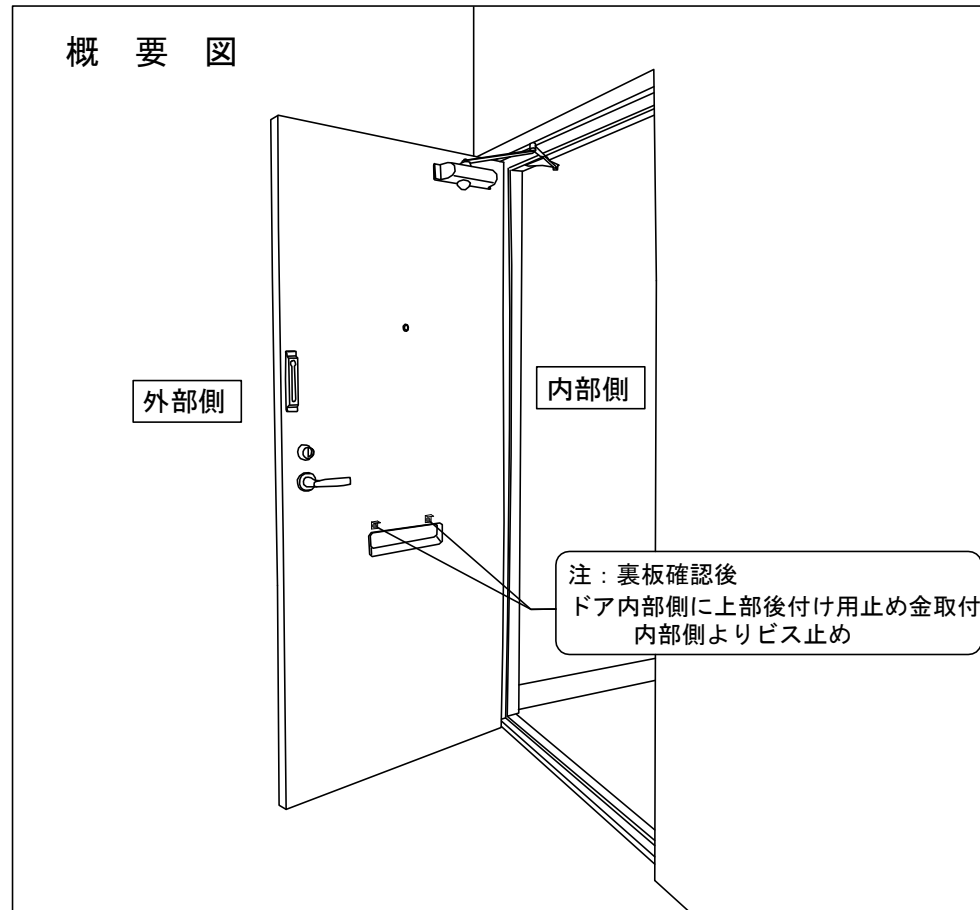
設計監理	工事名				設計監理	出力日
年月日	調査	設計	営業	縮尺 1/2	施工	殿 全枚数
施工	名称 郵便ホスト キデックスKD-1A型 止め金寸法図					図番
年月日						



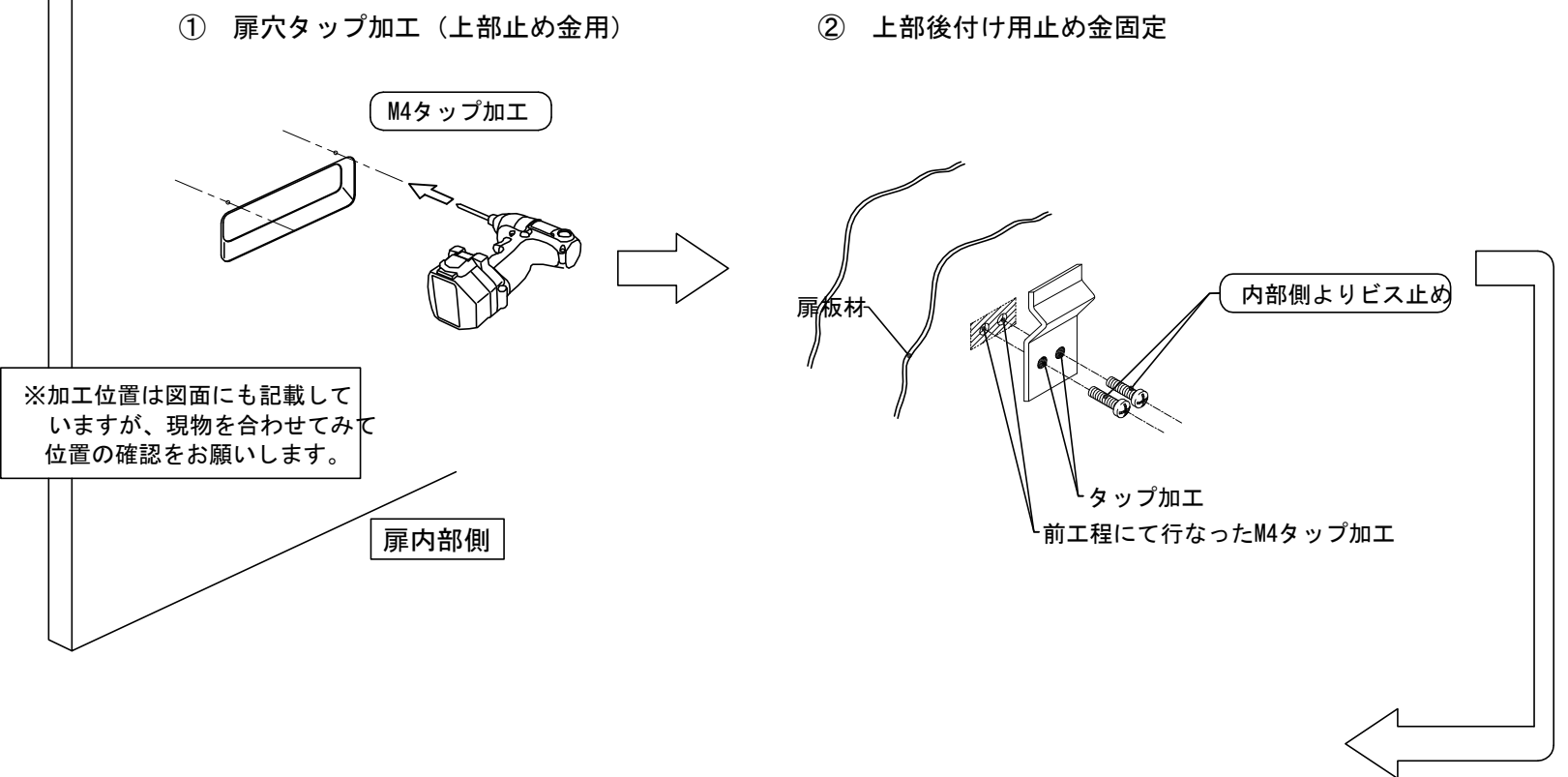
**後付け用止め金 取付説明書**

(両面フラッシュドア用KJ-1A型)  
 ※既設郵便受箱取付金具が破損している場合

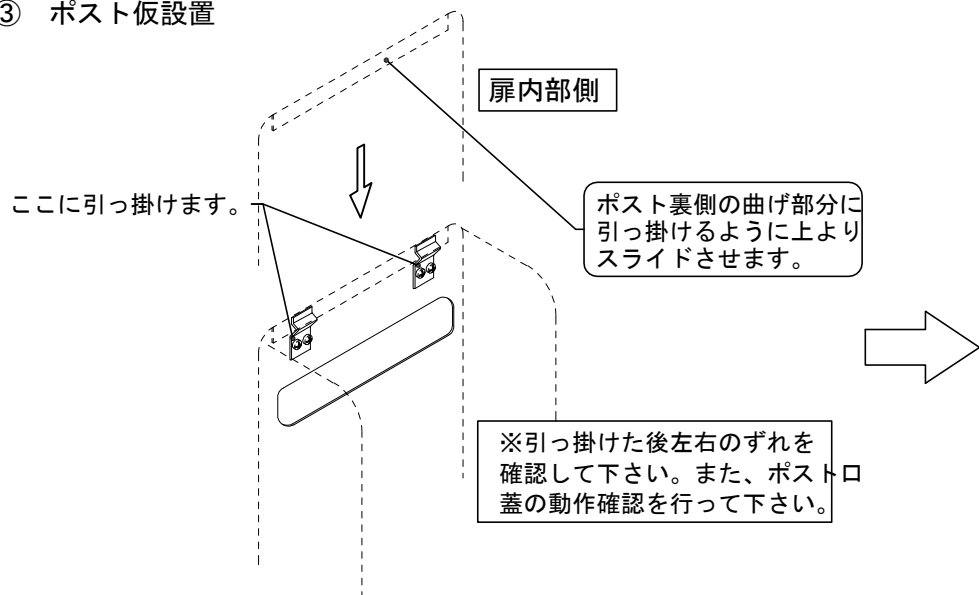
**概要図**



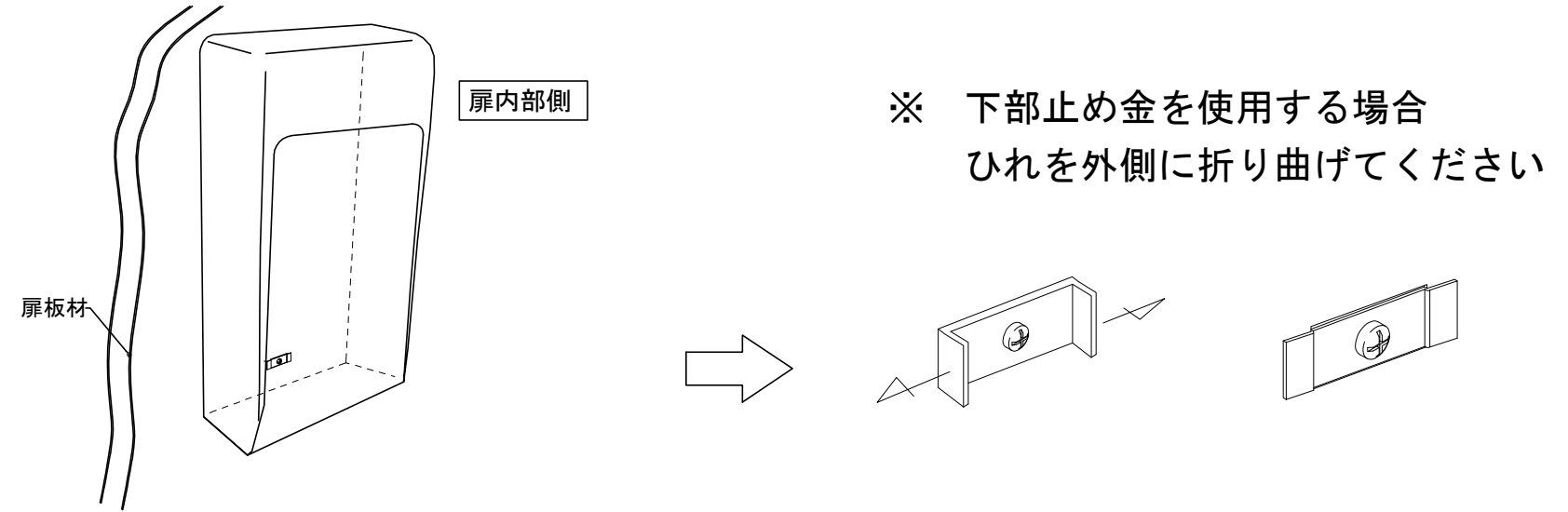
**作業手順**



**③ ポスト仮設置**



**④ 下部止め金固定 (完成)**



② 15-11-20 型式変更  
 ① 13-12- 3 止め金具見直し

設計監理	工事名				設計監理	出力日
年月日	調査	設計	営業	縮尺	殿	殿
施工	名称 郵便ポスト キンデックス KD-1A型 取付要領				施工	全枚数
年月日					<i>Kindex</i>	図番

