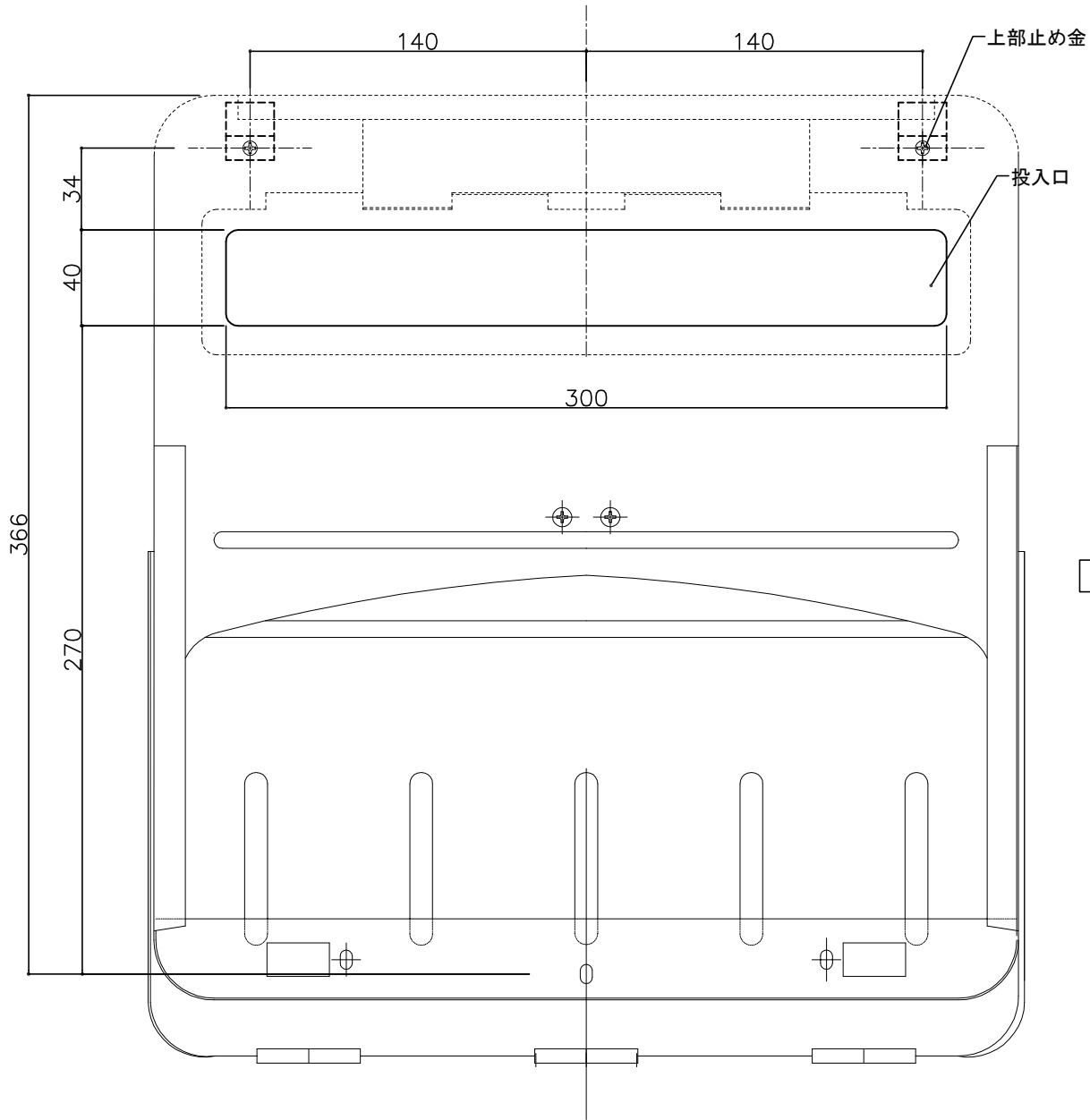


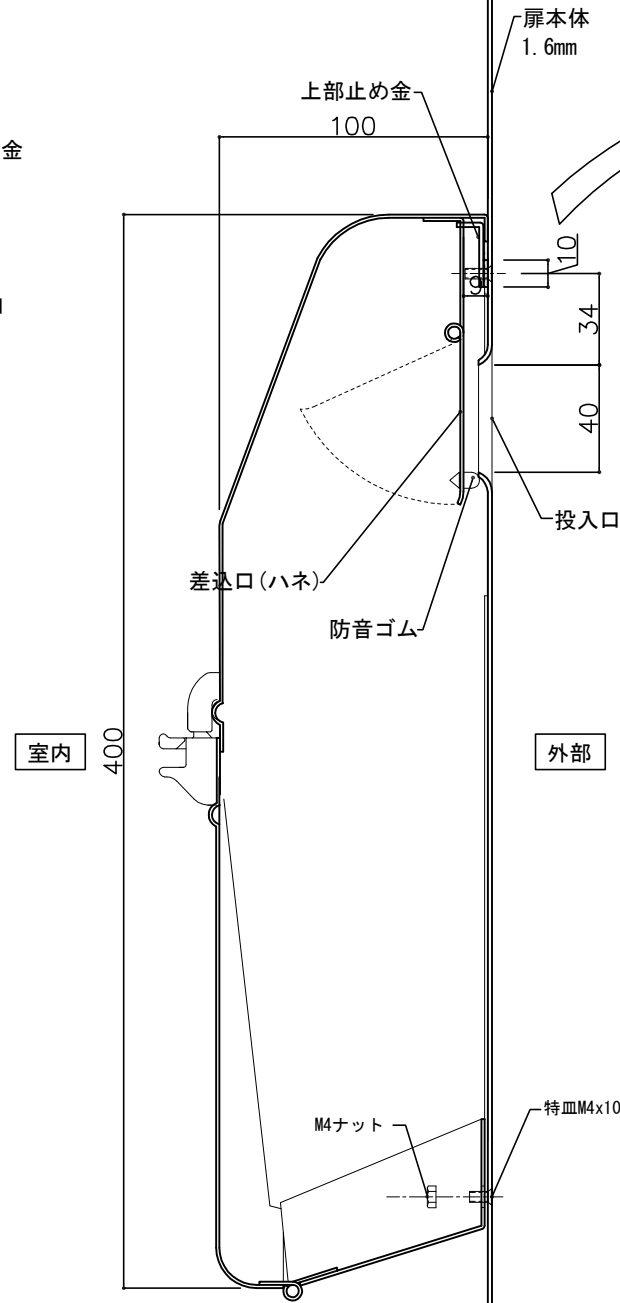
郵便受箱(片面プレスドア用)

キンデックス KD-3AS型

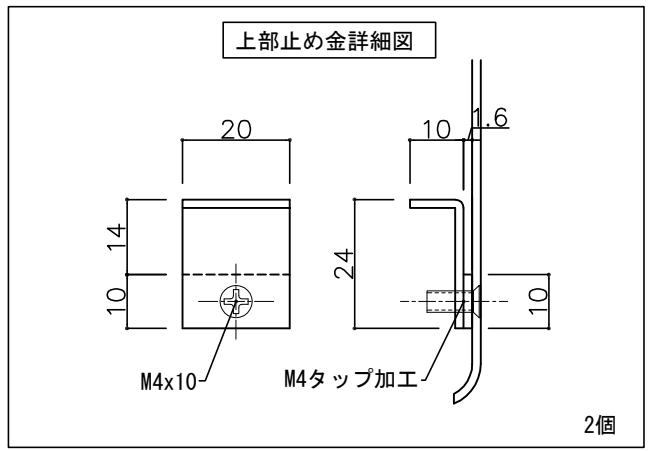
後付用止め金取付寸法図



ドア外部側よりの視図



標準納まり図

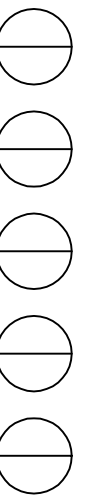


上部止め金詳細図

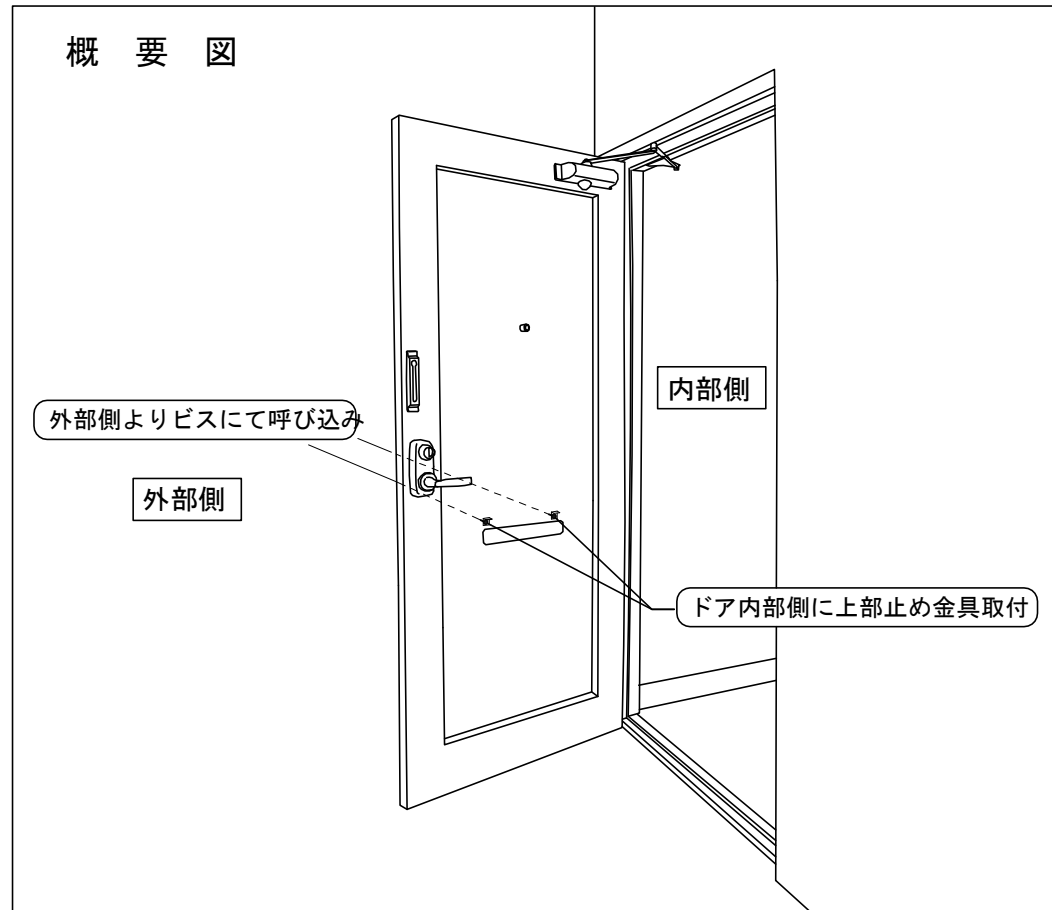
2個

- ③ 15-11-20 型式変更
- ② 15- 7-16 下部取付変更
- ① 13-11-14 初版

| | | | | | | |
|-------------|-------------------------------|----|----|-----------|-----------|-----|
| 設計監理 年月日 | 工事名 | | | | 設計監理 殿 | 出力日 |
| | 調査 | 設計 | 営業 | 縮尺 1/2 | | |
| 施工 年月日 | 名称 郵便ポスト キンデックスKD-3AS型 止め金寸法図 | | | | | 図番 |

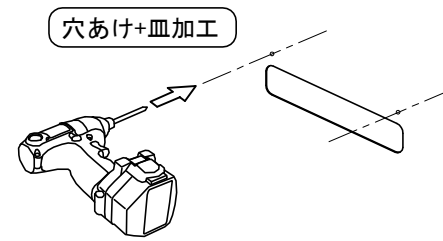


概要図



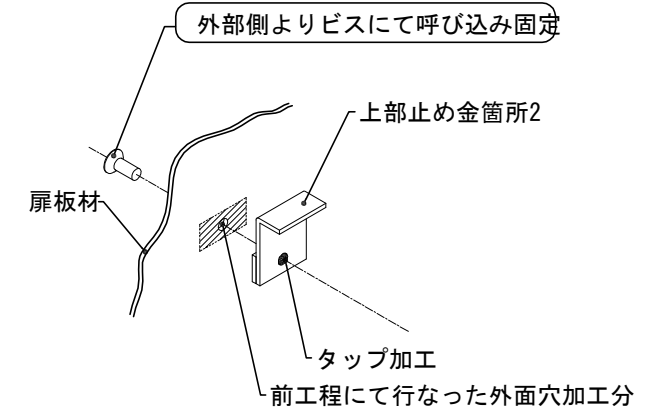
作業手順

① 扉穴あけ加工 (上部止め金用)

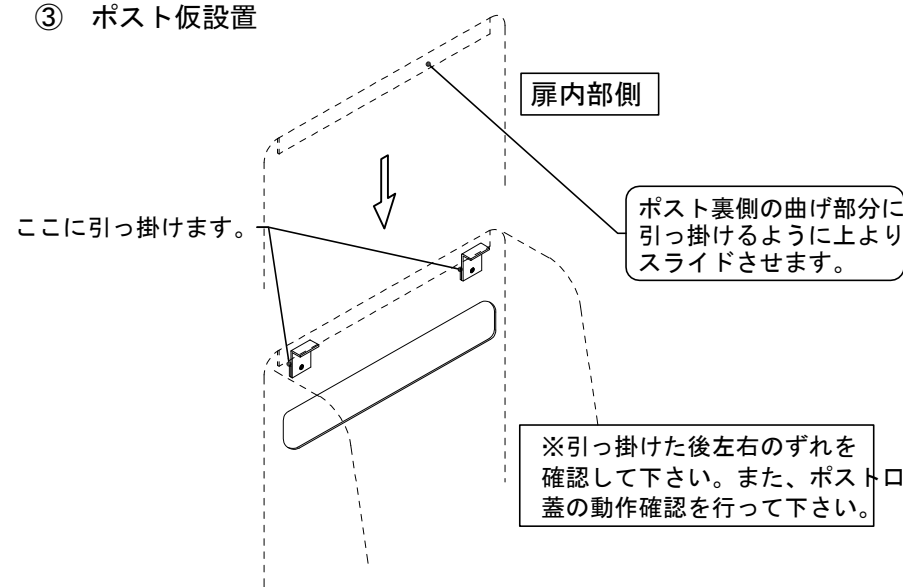


※加工位置は図面にも記載していますが、現物を合わせてみて位置の確認をお願いします。

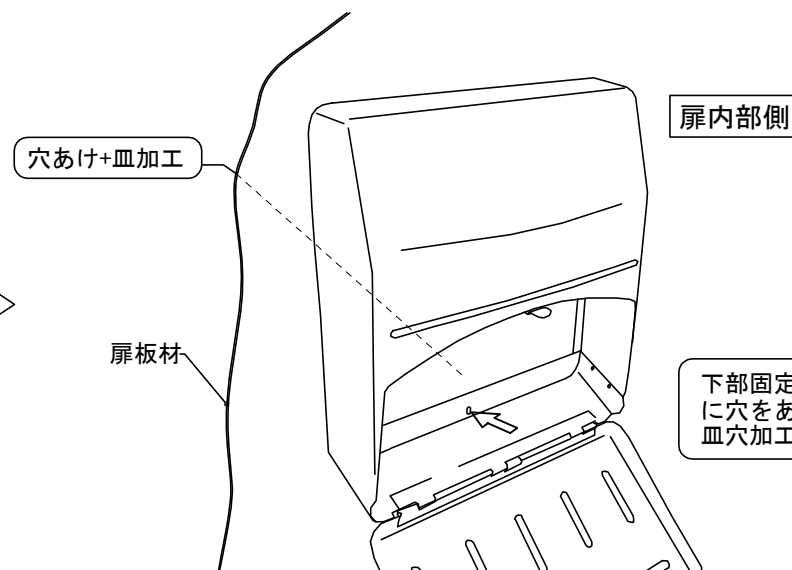
② 上部止め金固定



③ ポスト仮設置

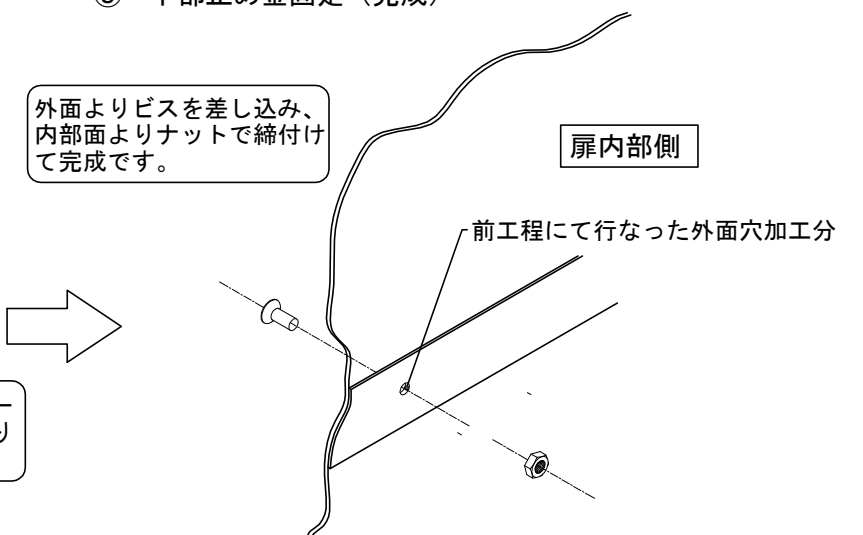


④ 扉穴あけ加工 (下部止め金用)



下部固定用穴のセンターに穴をあけて扉外面より皿穴加工を行います。

⑤ 下部止め金固定 (完成)



③ 15-11-20 型式変更
 ② 15- 7-16 下部取付変更
 ① 13-11-14 初版

| | | | | | | |
|------|--|----|----|----|---------------|-----|
| 設計監理 | 工事名 | | | | 設計監理 | 出力日 |
| 年月日 | 調査 | 設計 | 営業 | 縮尺 | 施工 | 殿 |
| 施工 | 名称 郵便ホ ^ス キンデックスKD-3AS型 取付要領 | | | | 殿 | 全枚数 |
| 年月日 | | | | | 図番 | |
| | | | | | <i>Kindex</i> | |

