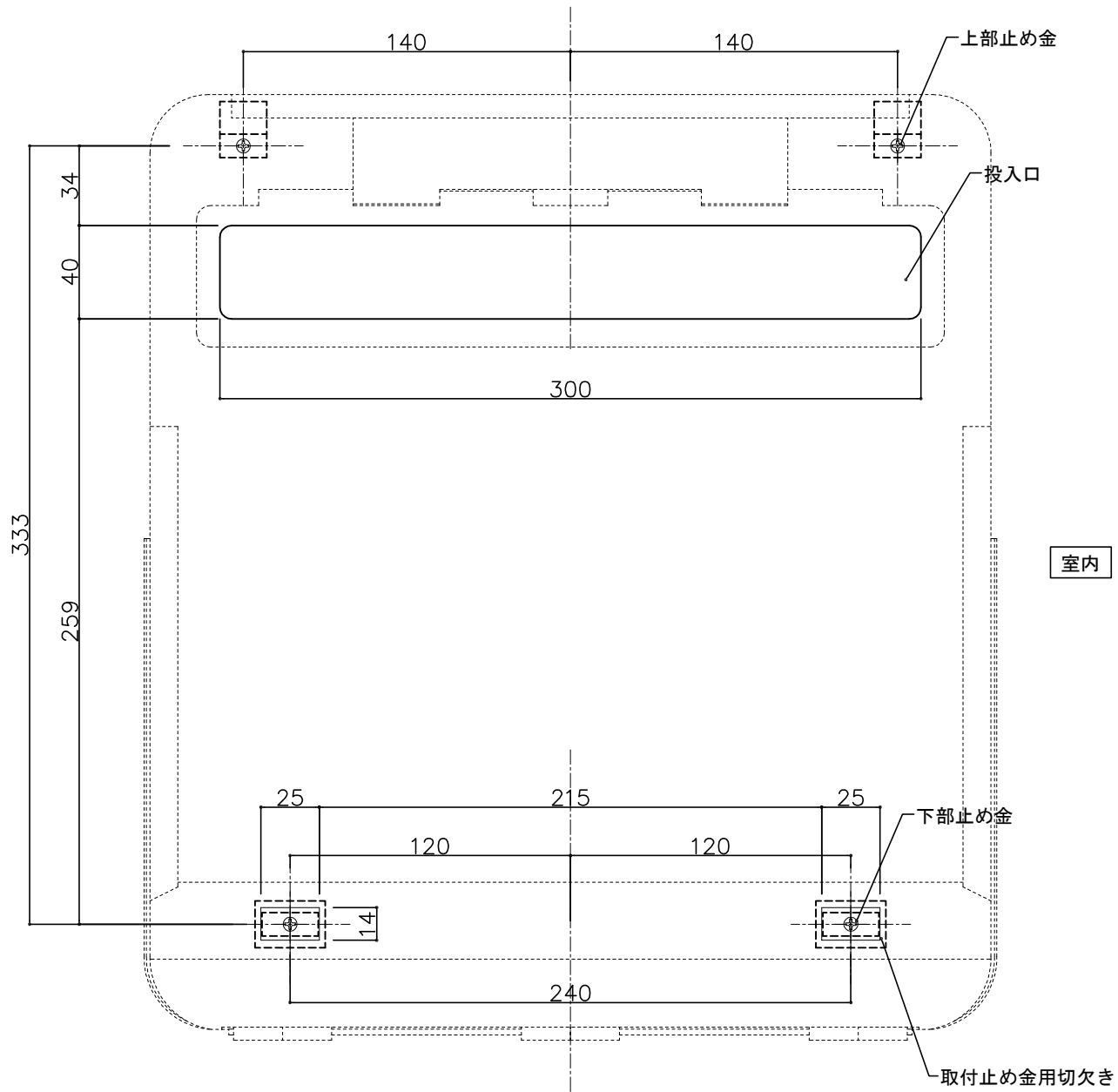


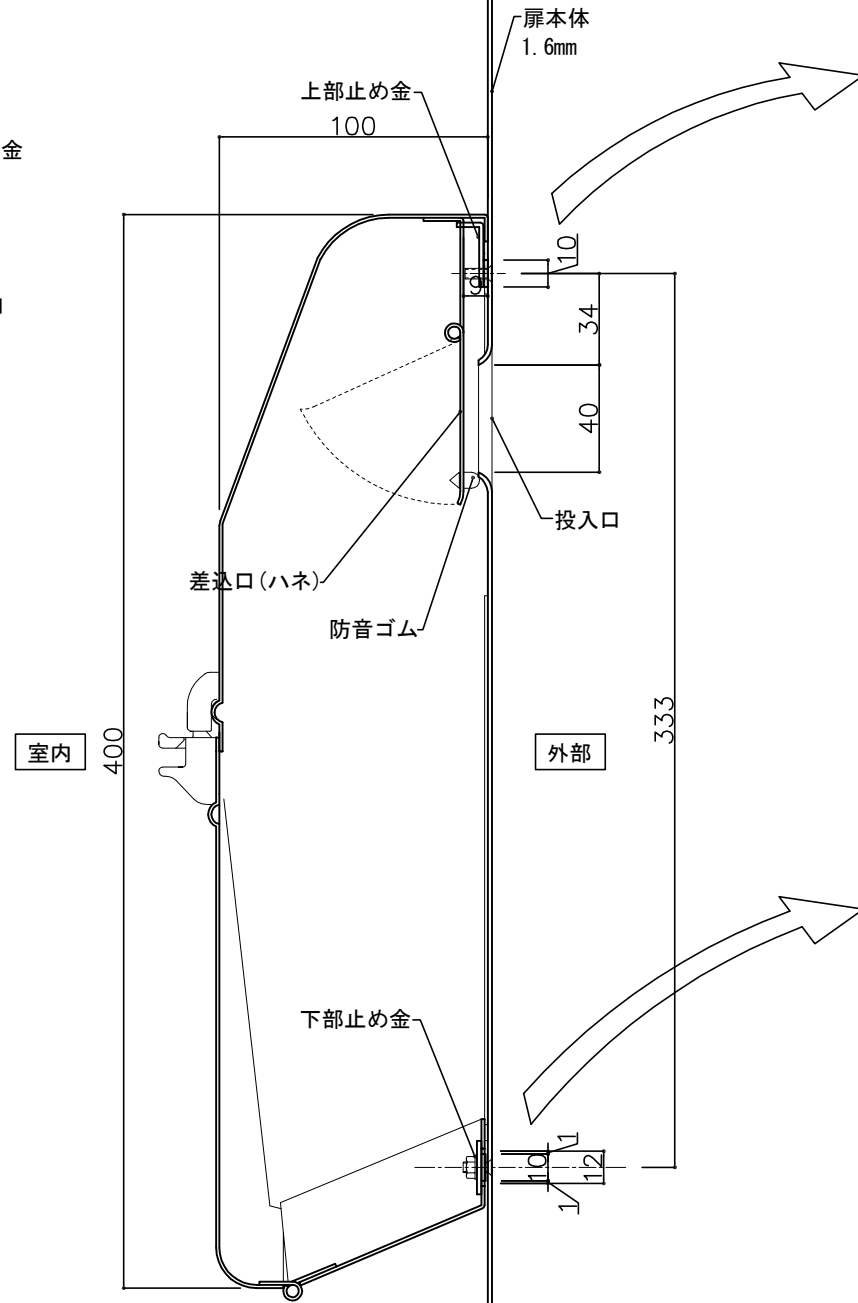
郵便受箱(片面プレスドア用)

キンデックス KD-2S型

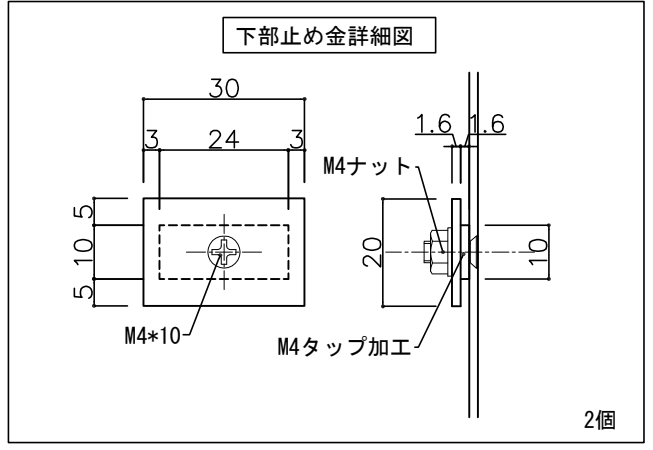
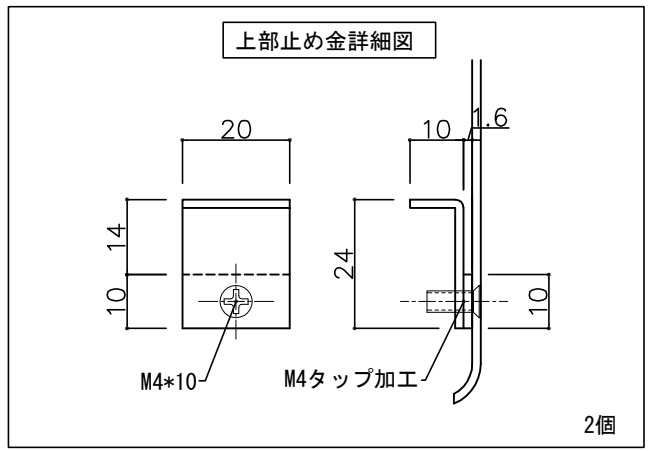
後付用止め金取付寸法図



ドア外部側よりの視図

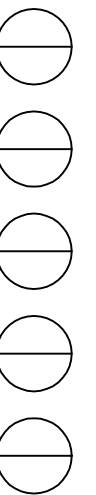


標準納まり図



② 15-11-20 型式変更  
① 13-11-14 初版

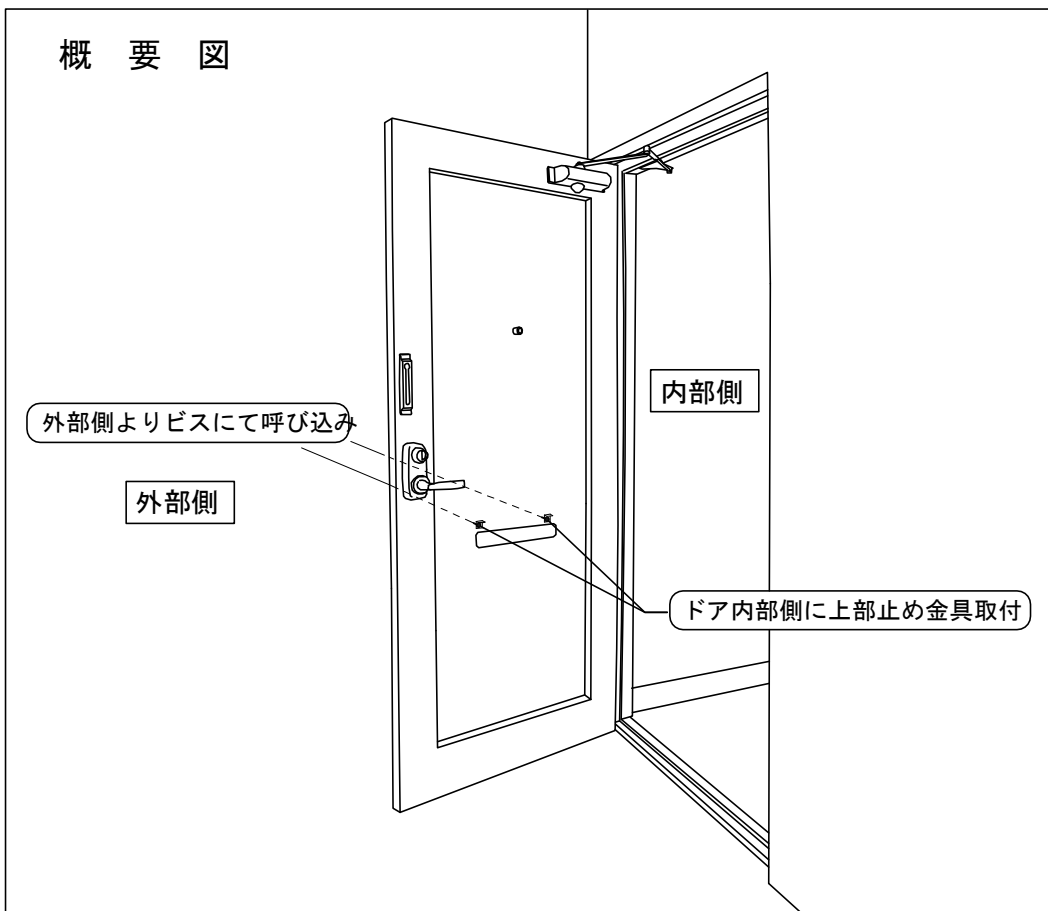
設計監理	工事名				設計監理	出力日
年月日	調査	設計	営業	縮尺	殿	殿
施工	名称 郵便ホ <sup>ス</sup> キンデックスKD-2S型 止め金寸法図				施工	全枚数
年月日					Kindex	図番



後付用止め金取付説明書

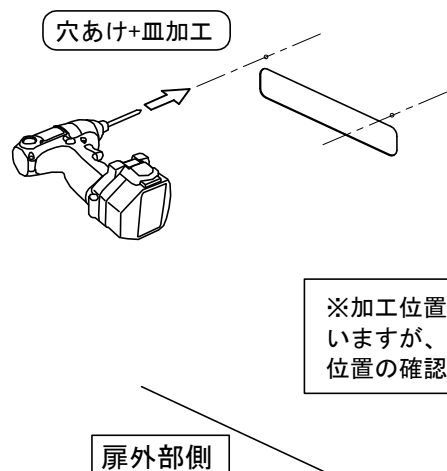
(公団・公営住宅片面プレスドア用KJ-2型)  
 ※既設郵便受箱取付金具が破損している場合

概要図



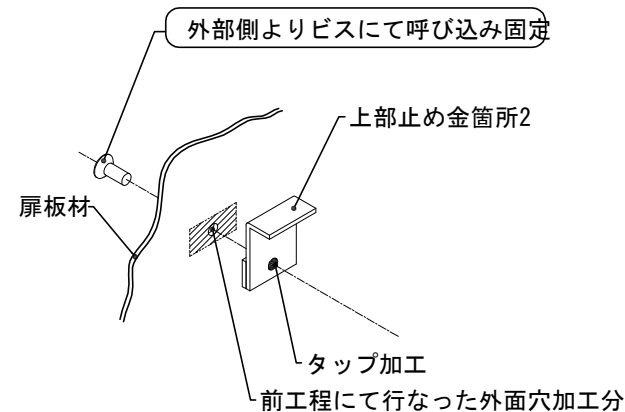
作業手順

① 扉穴あけ加工 (上部止め金用)

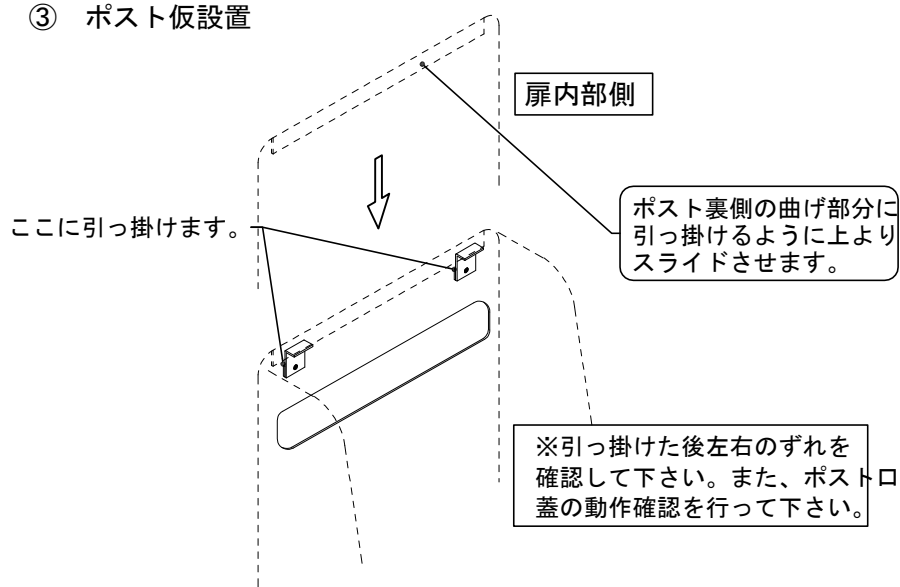


※加工位置は図面にも記載していますが、現物を合わせてみて位置の確認をお願いします。

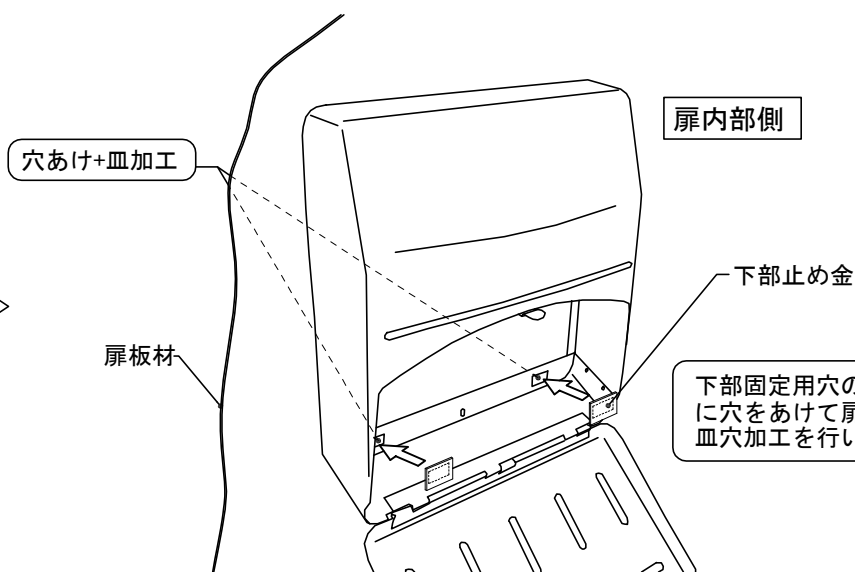
② 上部止め金固定



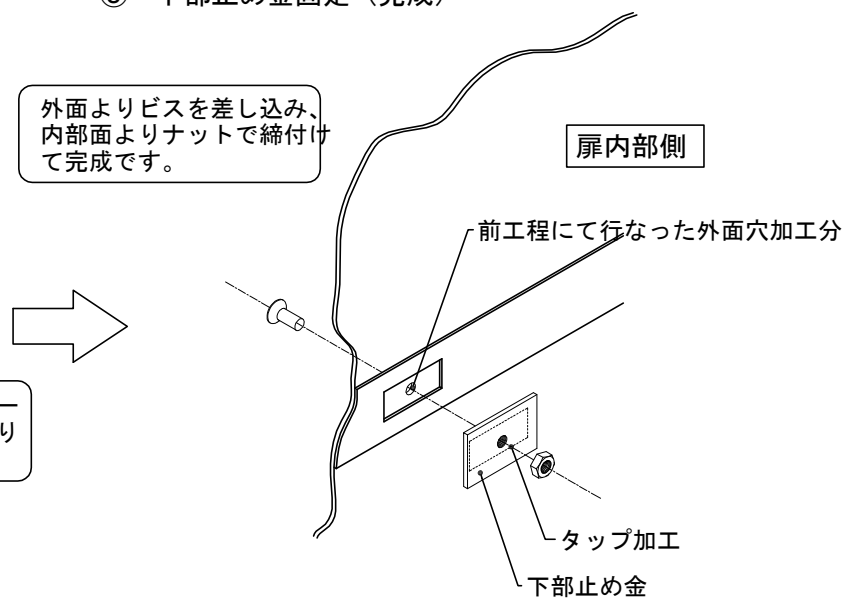
③ ポスト仮設置



④ 扉穴あけ加工 (下部止め金用)



⑤ 下部止め金固定 (完成)



設計監理	工事名				設計監理	出力日
年月日	調査	設計	営業	縮尺	施工	殿
施工	名称 郵便ポストキindex KD-2S型 取付要領				殿	全枚数
年月日					図番	
<i>Kindex</i>						

