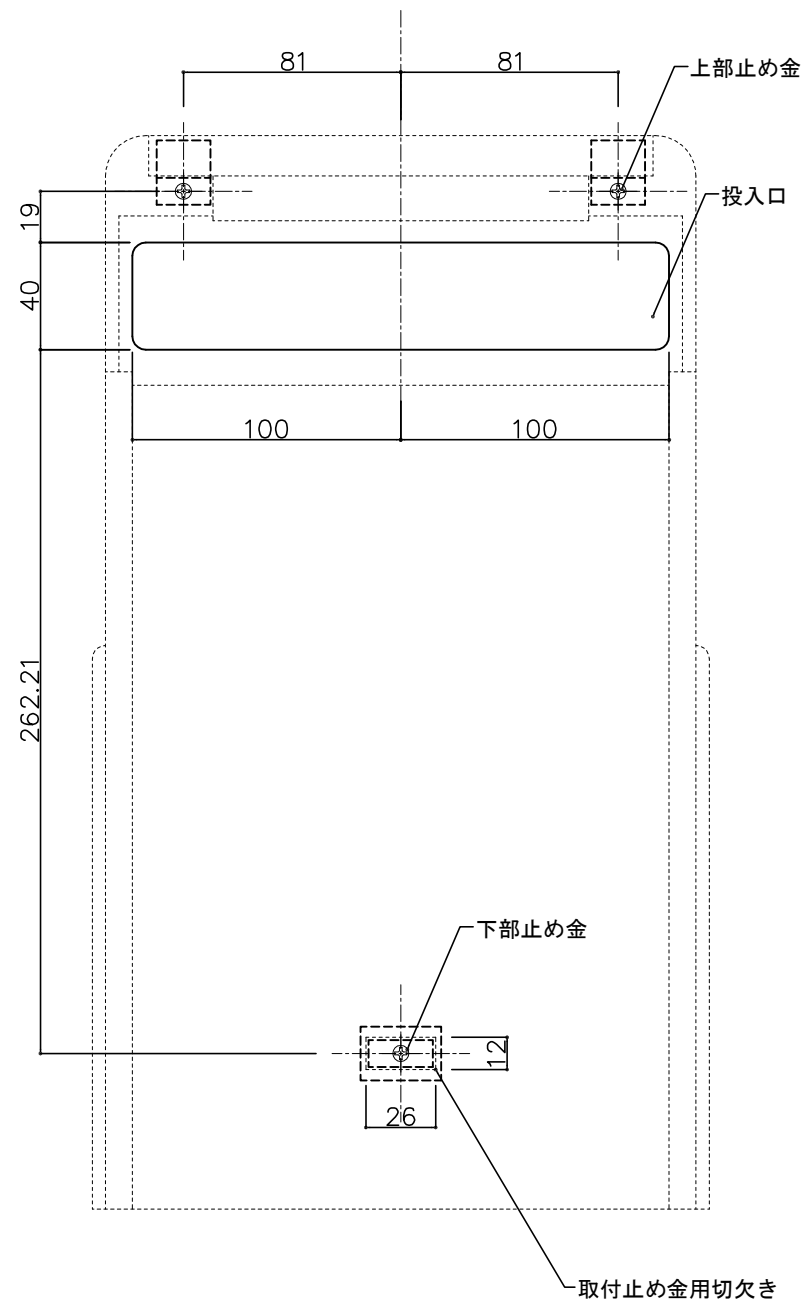
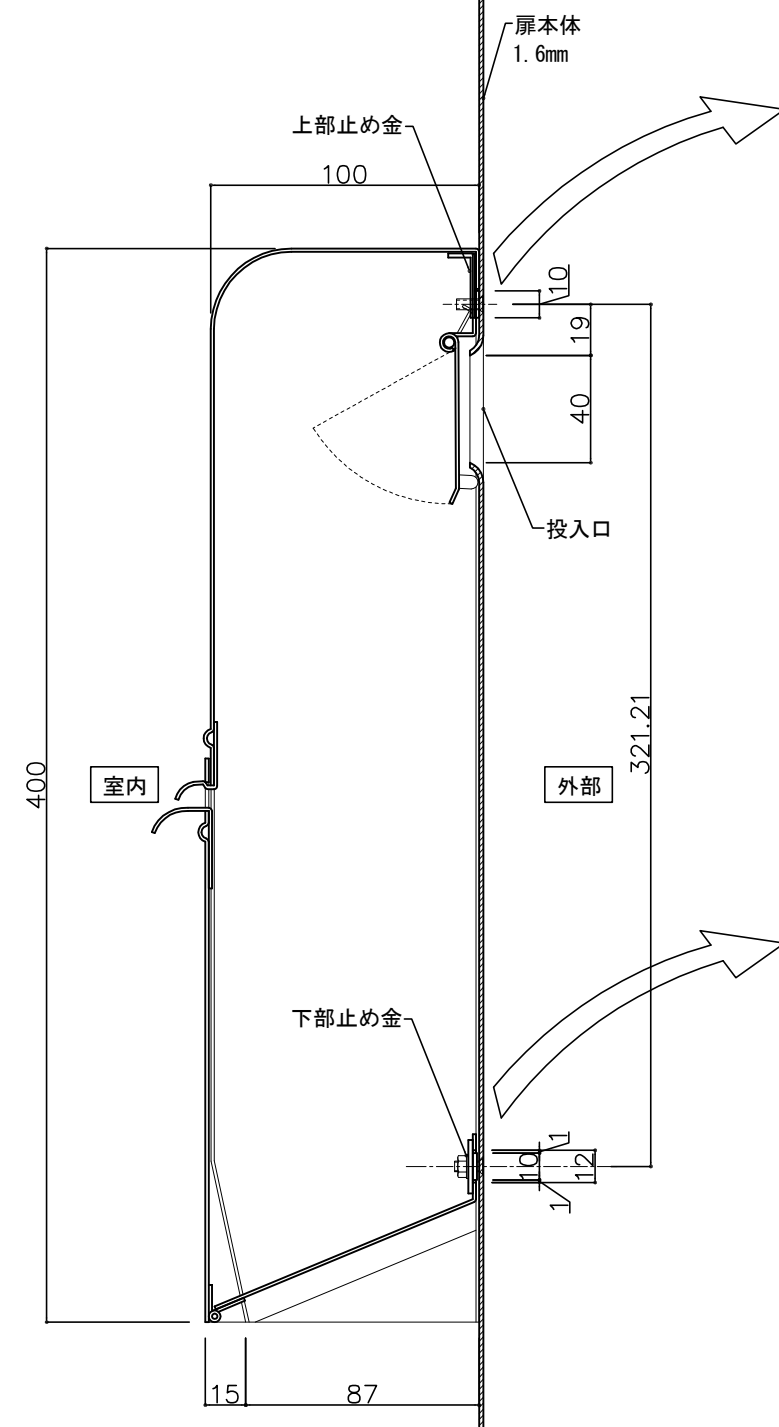


郵便受箱(片面プレスドア用)
キンデックス KD-1型

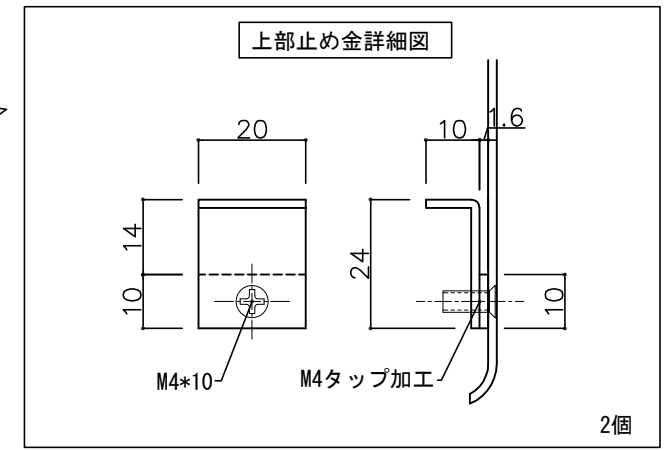
後付用止め金取付寸法図



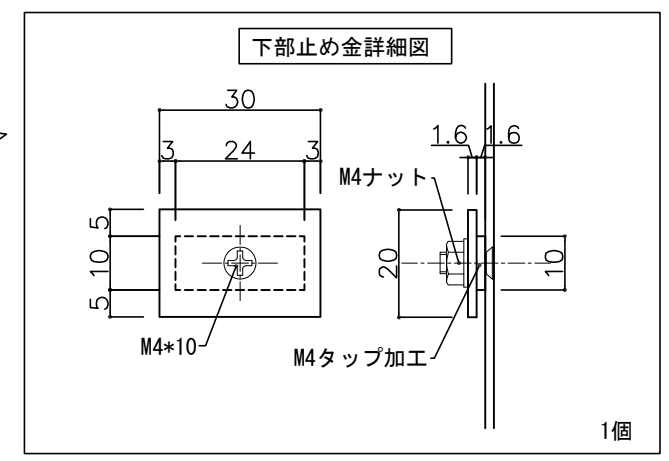
ドア外部側よりの視図



標準納まり図



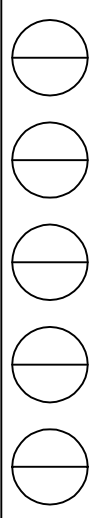
上部止め金詳細図



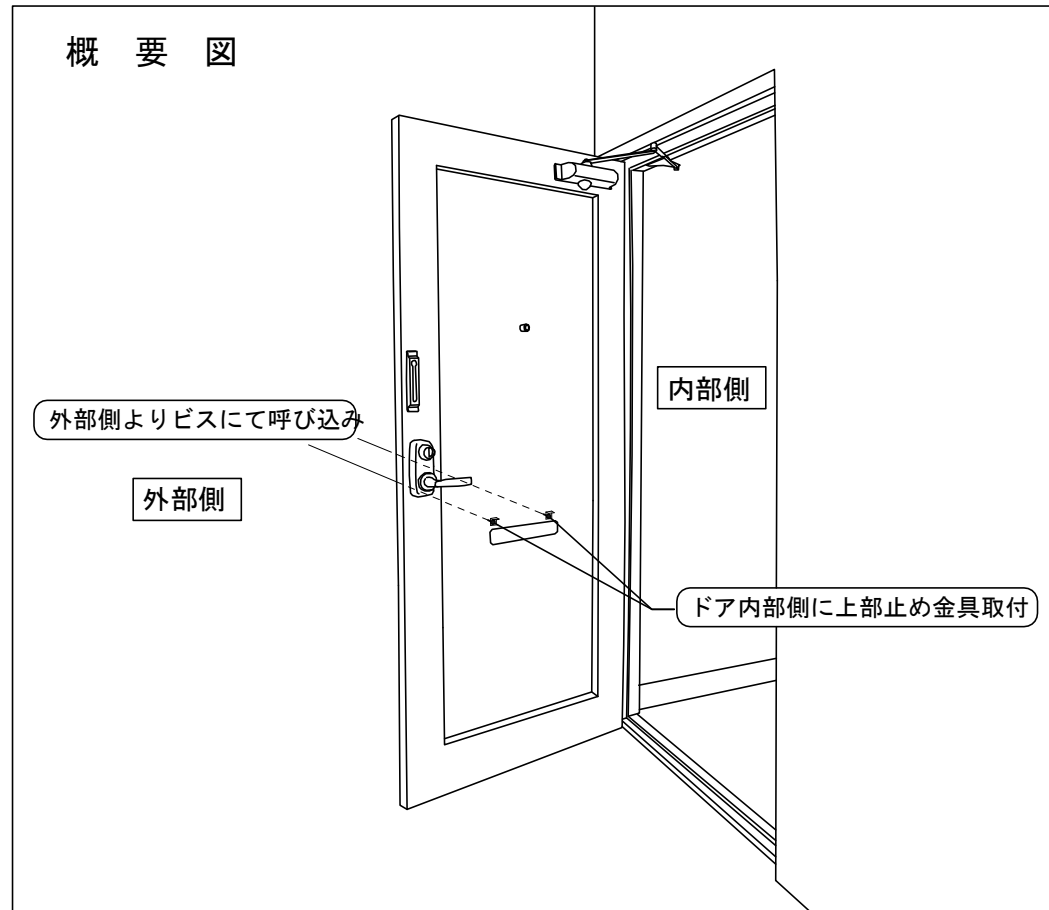
下部止め金詳細図

② 15-11-20 型式変更
 ① 13-11-14 塗装色削除

設計監理 年月日	工事名				設計監理 殿	出力日
	調査	設計	営業	縮尺 1/2		
施工 年月日	名称 郵便ポストキンデックス KD-1型止め金寸法					図番

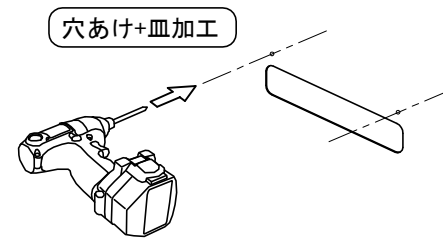


概要図



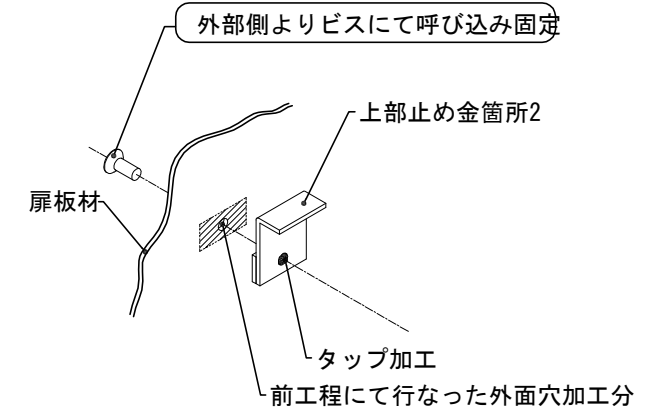
作業手順

① 扉穴あけ加工 (上部止め金用)

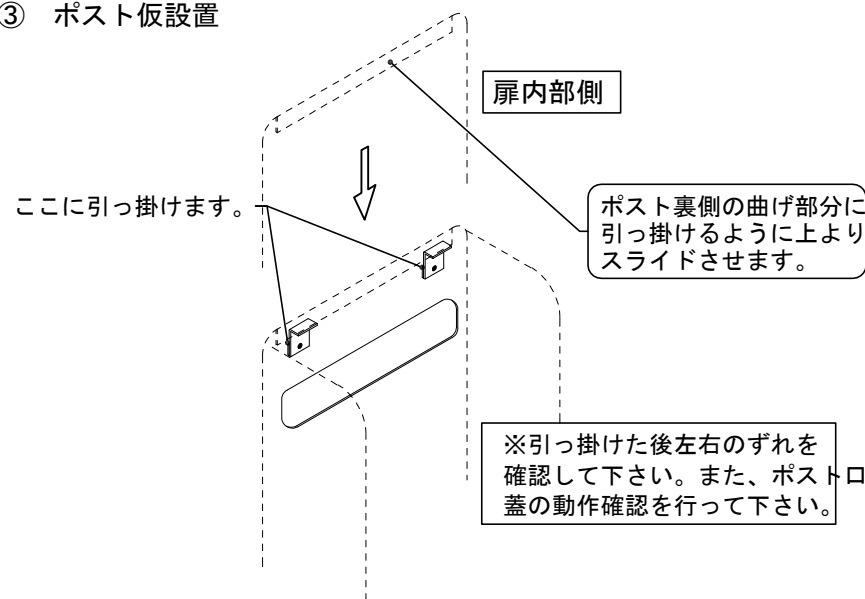


※加工位置は図面にも記載していますが、現物を合わせてみて位置の確認をお願いします。

② 上部止め金固定

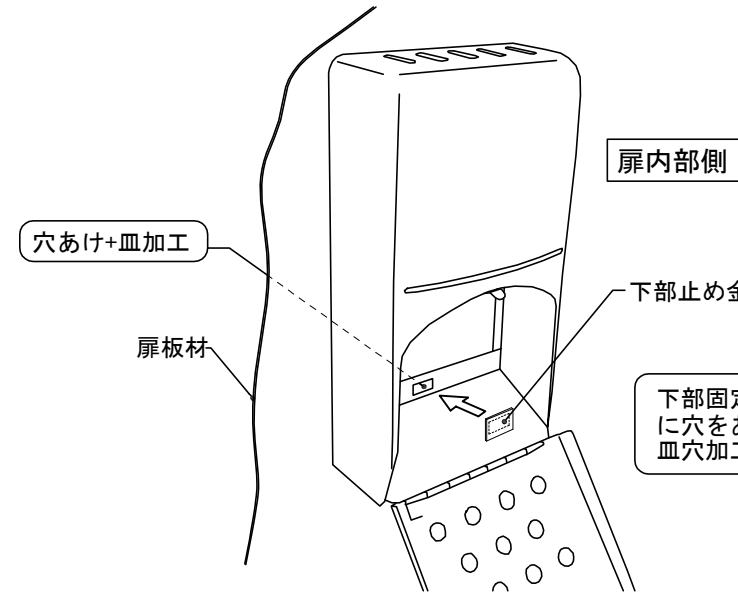


③ ポスト仮設置

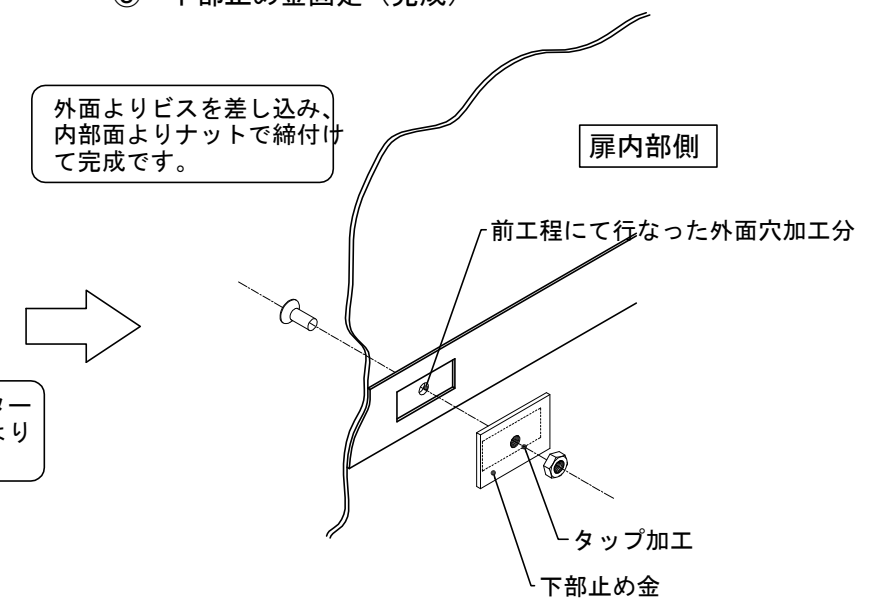


※引っ掛けた後左右のずれを確認して下さい。また、ポスト口蓋の動作確認を行って下さい。

④ 扉穴あけ加工 (下部止め金用)



⑤ 下部止め金固定 (完成)



設計監理	工事名				設計監理	出力日
年月日	調査	設計	営業	縮尺	施工	殿
施工	名称 郵便ポスト キンデックスKD-1型止め金取付要領				縮尺	殿
年月日					1/1	全枚数
					図番	
					Kindex	

