

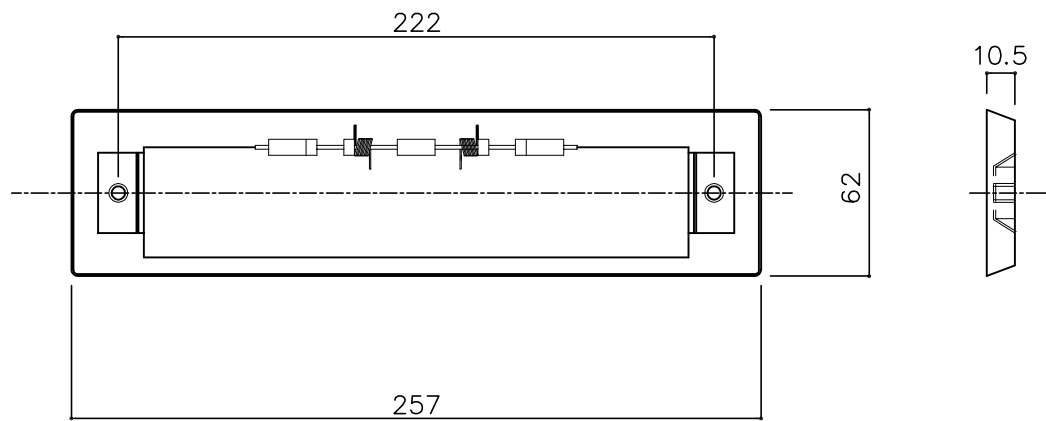
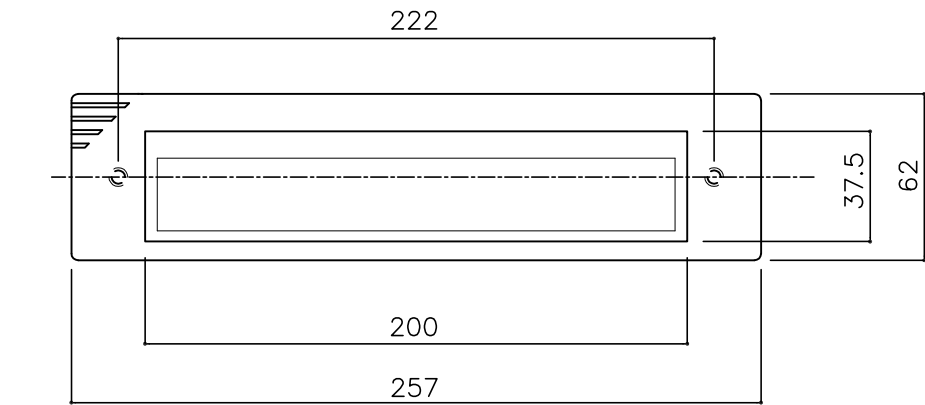
郵便受箱(両面フラッシュ用)

キンデックス KD-6B型用投入口

ブロンズ色

Ⓐ 投入口 (SUS-KDPO-1相当)

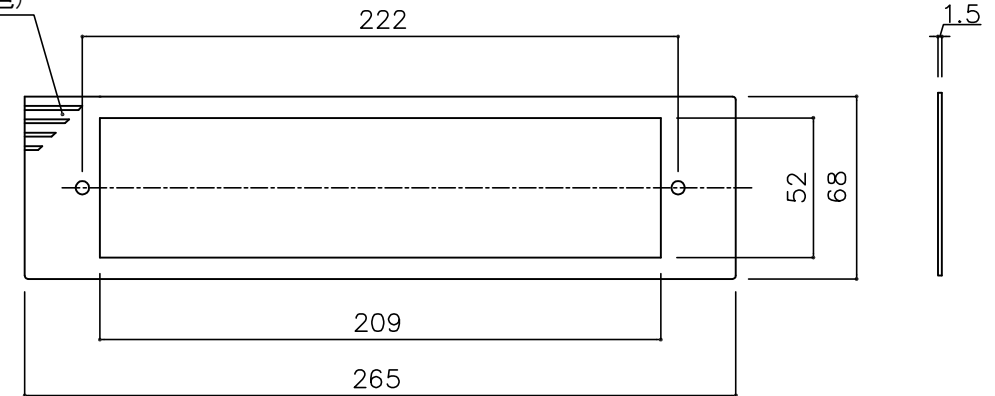
材 料 : ステンレス
仕 上 げ : ブロンズ



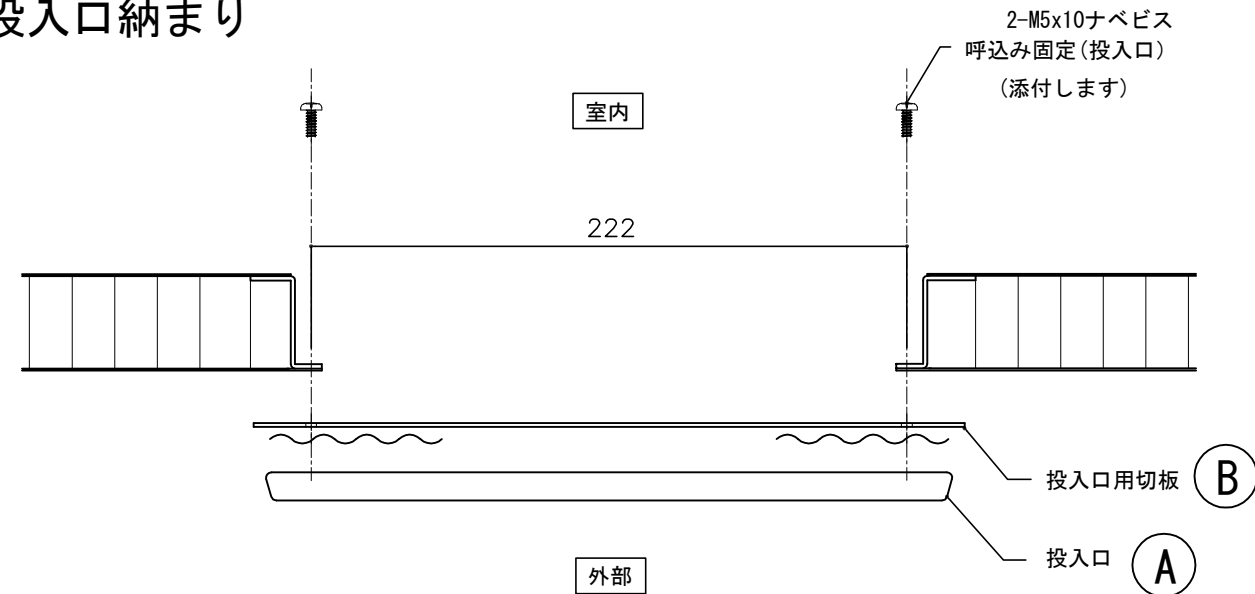
Ⓑ 投入口用切板 SUS(HL) 1.5t

材 料 : ステンレス
仕 上 げ : ブロンズ

SUS
(仕上げ:ブロンズ色)



投入口納まり



② 16-12-6 寸法追記
① 16-8-16 初版

設計監理	工事名				設計監理	出力日
年月日	調査	設計	営業	縮尺 1/2	施工	殿 全枚数
施工	名称 郵便ポスト キンデックスKD-6B型投入口 詳細図					殿 図番
年月日						