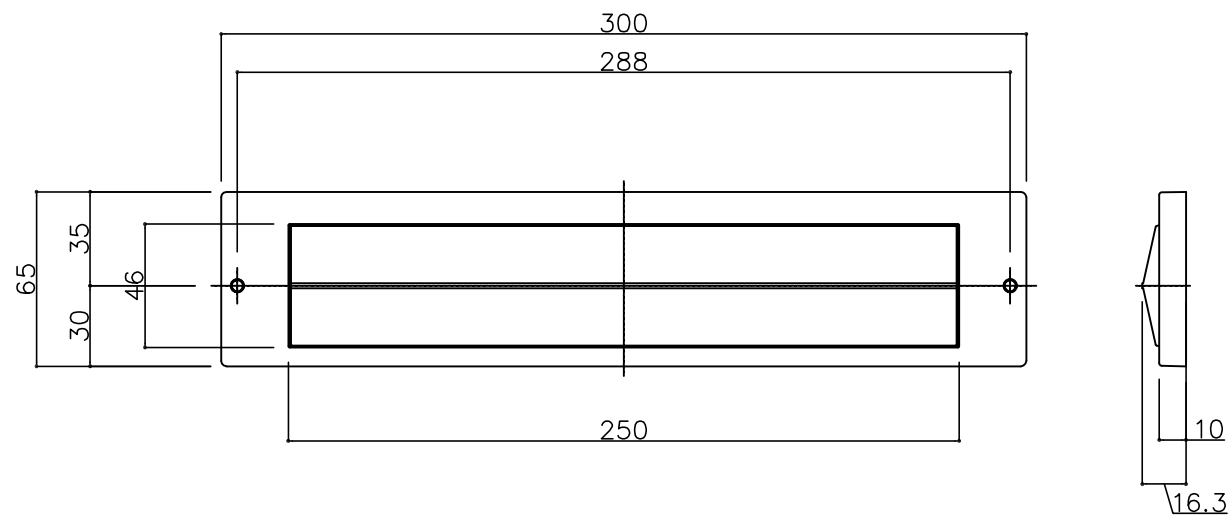


郵便受箱(フラッシュドア用)

キンデックス KD-3型用投入(取替対応品)

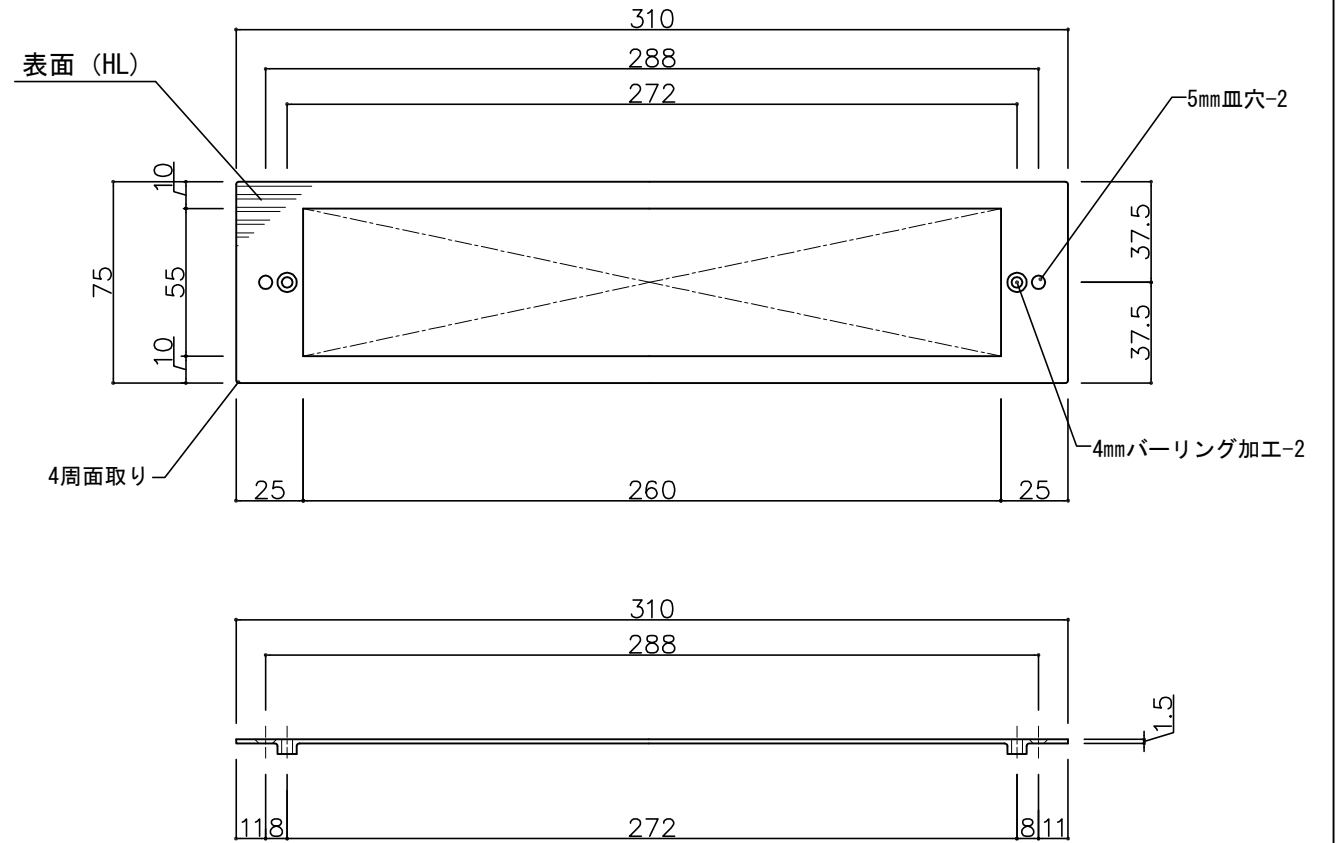
Ⓐ 投入口 (DC-P0-1)

材 料：亜鉛ダイキャスト  
仕 上 げ：サチライト・クロム

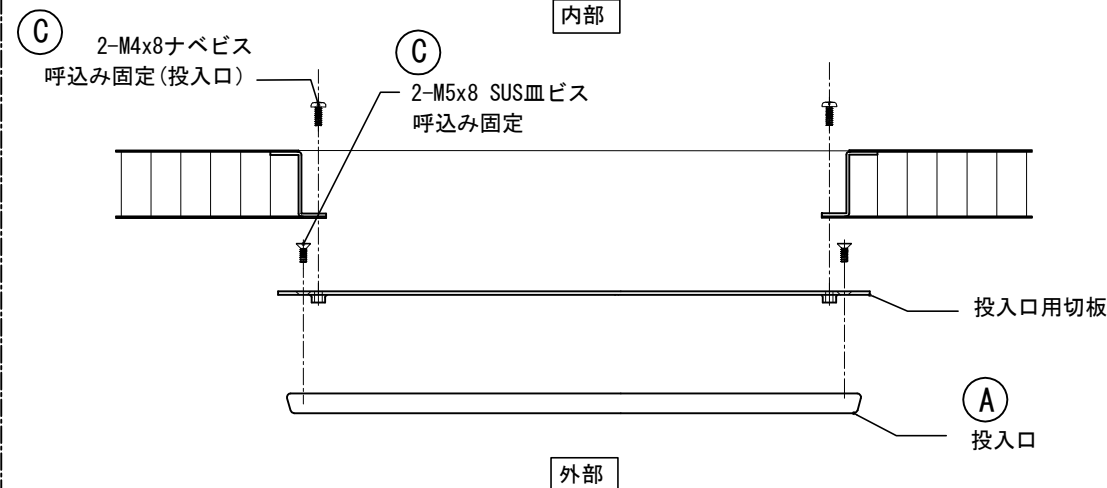


Ⓑ 投入口用切板 SUS(HL) 1.5t

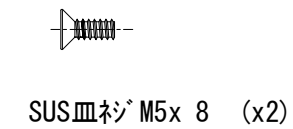
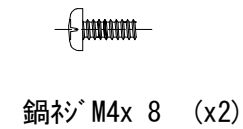
仕上げ：サチライトクロム同等色(焼付塗装)



(投入口納まり)



Ⓒ 取付用ネジ



設計監理	工事名				設計監理	出力日
年月日	調査	設計	営業	縮尺 1/2	施工	殿 全枚数
施工	名称 郵便ホﾞストKD-3型用投入口(取替対応品)詳細図					図番
年月日						

⑤ 15-11-20 型式変更  
④ 15- 8-21 記事変更 (C項 M4x10→M4x8)