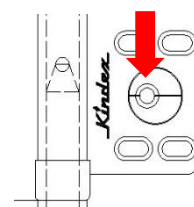


# 三次元調整機能付気密丁番取扱説明書

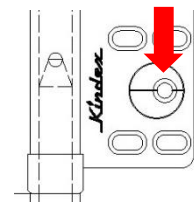
## 扉本体 出入り調整用丸板 取扱説明書

※枠・扉の正常チリは3mm

参考 枠・扉のチリ0mmの場合  
出3mm用で正常チリ3mm



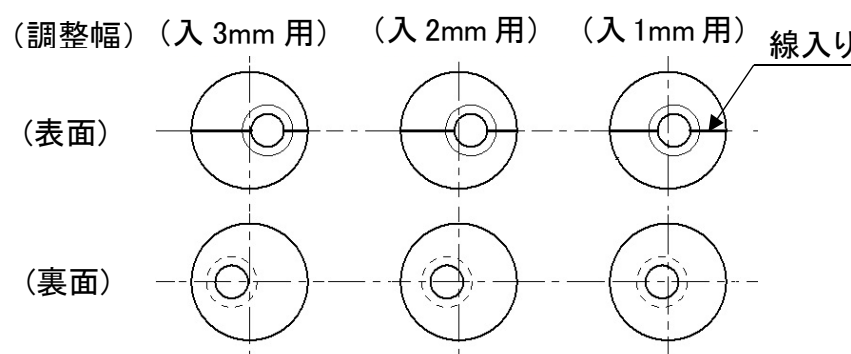
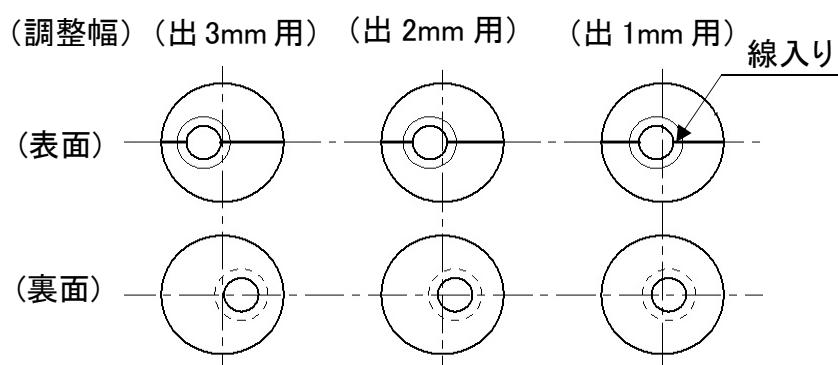
参考 枠・扉のチリ6mmの場合  
入3mm用で正常チリ3mm



※調整用丸板を反対方向（180°）回転させる

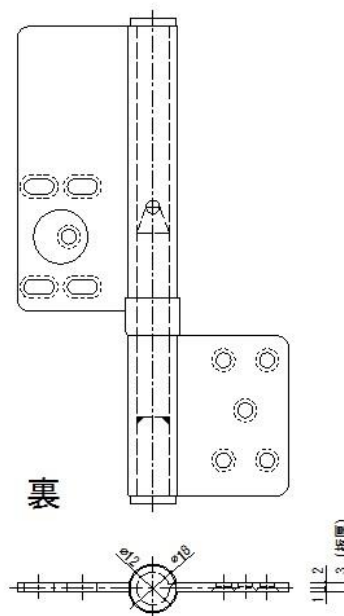
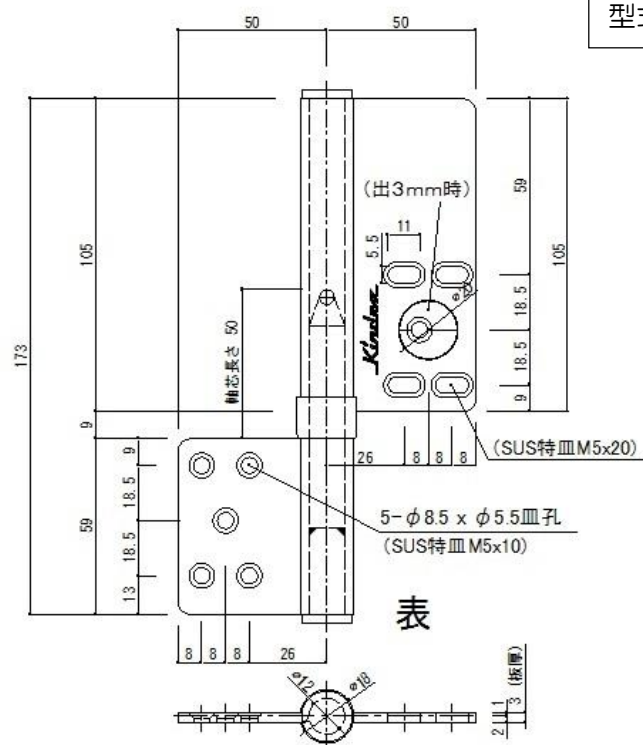
### 調整用丸板

調整用丸板を反対方向に（180°）回転させることにより 扉の前方向（出）に+3mm、又は後方向（入）に-3mm 扉を移動することが出来ます。



型式：KD-0520A

：バタフライヒンジ（調整機能付対震丁番）



試験体：品名バタフライヒンジ(調整機能付対震丁番)  
W900mm xH2000mm  
(KD-0520A)  
80kg(丁番3枚吊り)

#### 対震丁番繰り返し開閉試験結果

開閉速度15回/分にて20万回耐久試験を行なう(1開閉で1回とする)  
(評価)  
※異常なし

#### 対震丁番付開閉ドアセットの 面内変形、追従性試験結果

試験体は、面内変形角±1/200radまでの戸の最大開放力は200N、レバーハンドル及びサムターンの解錠トルクはそれぞれ1.9J,0.1Jであった。  
これによりJIS-A-4702:200「ドアセット」に規定される性能のD-3等級を満足した。

※枠側の上下調整（±3mm）丁番は受注生産になります。