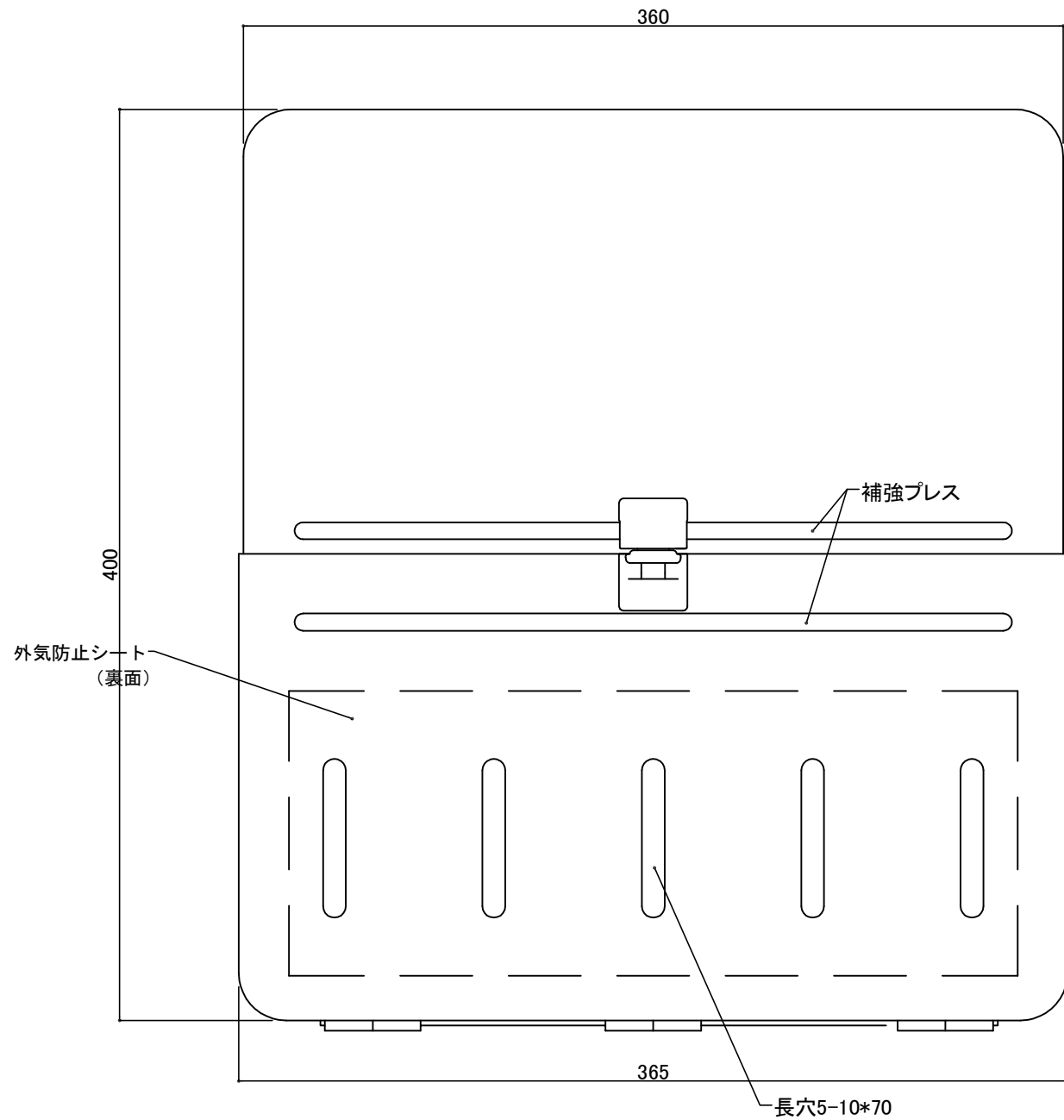


郵便受箱(両面プレス用)

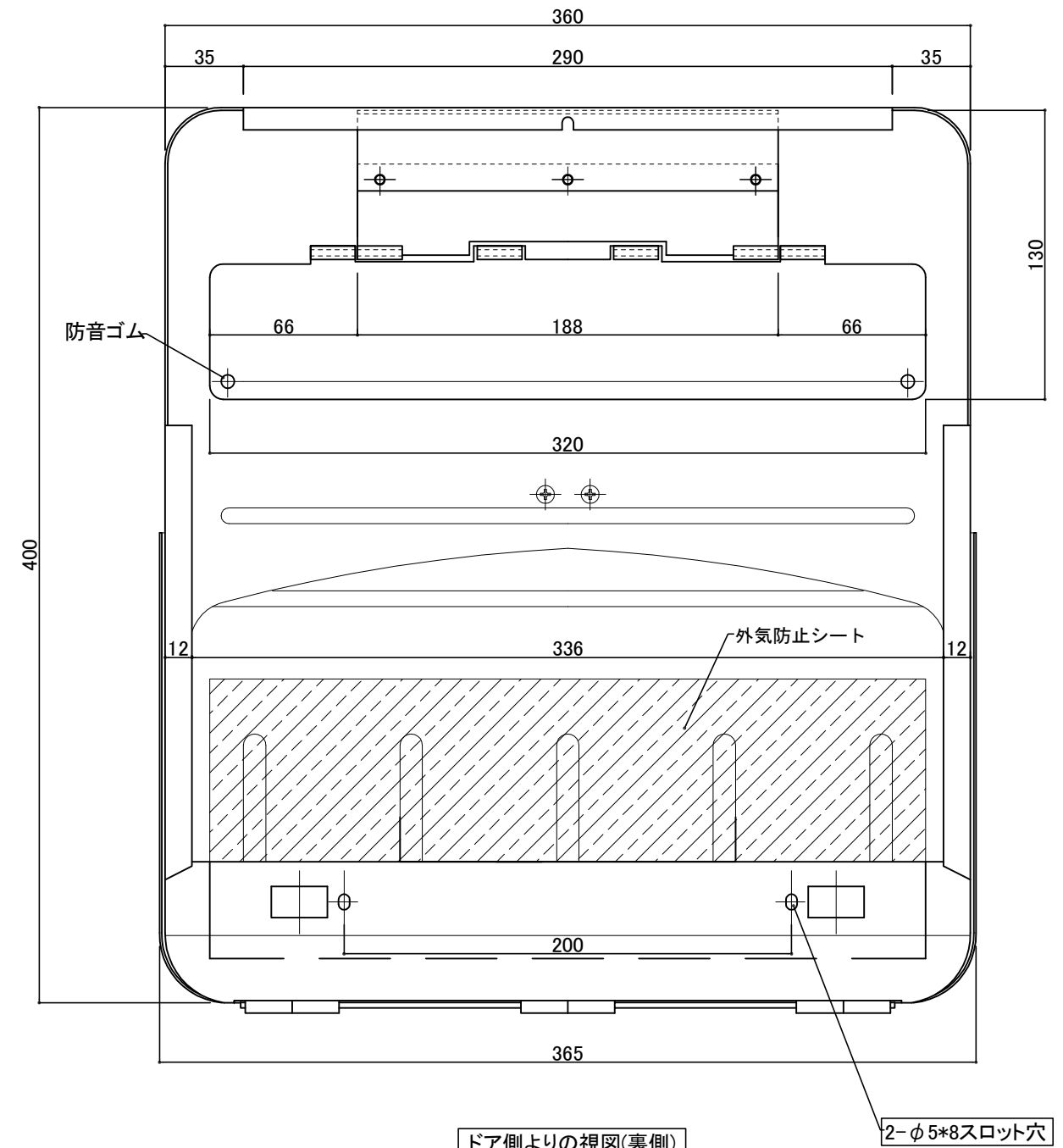
外気防止(遮風)標準付属品

キンデックス KD-2A改S型

(アイボリー色)



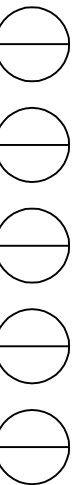
部屋内よりの視図



ドア側よりの視図(裏側)

- ② 16-04-12 外気防止シート追加
- ① 15-11-20 型式変更

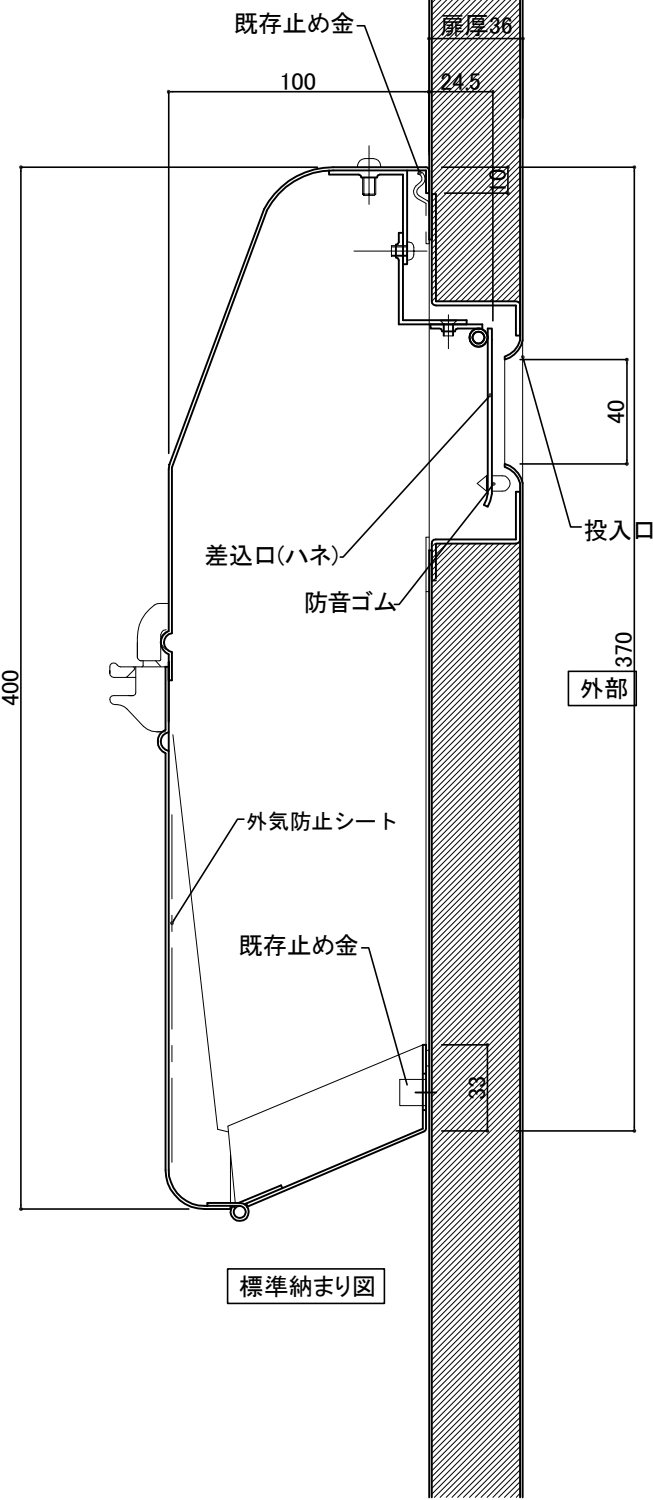
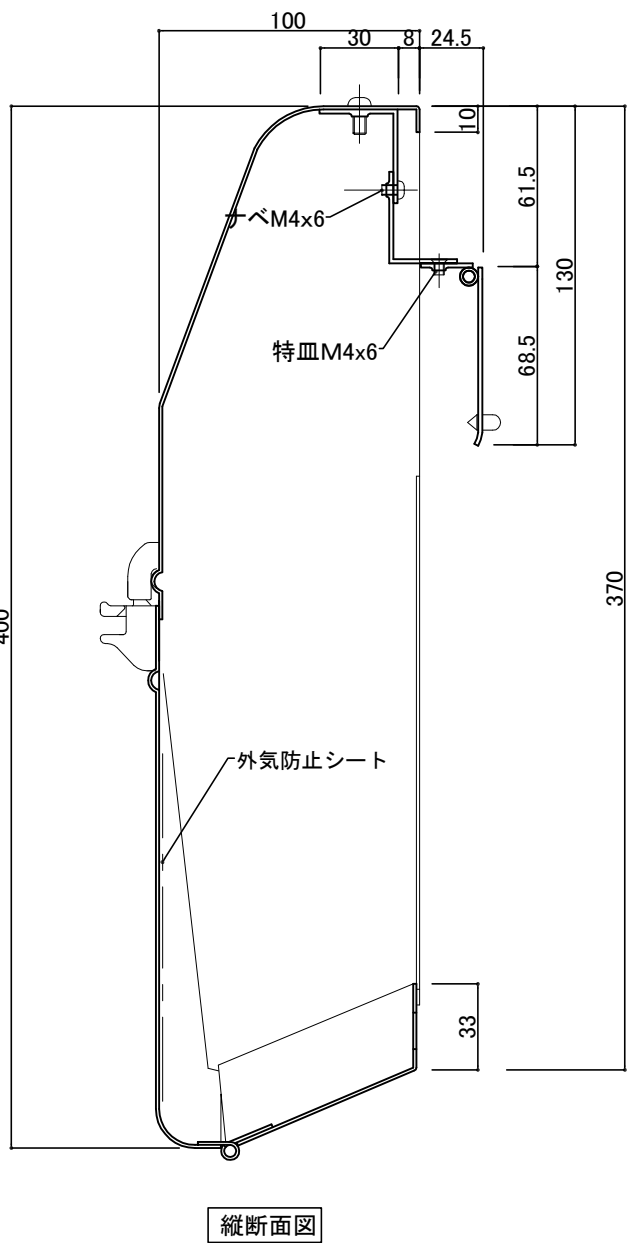
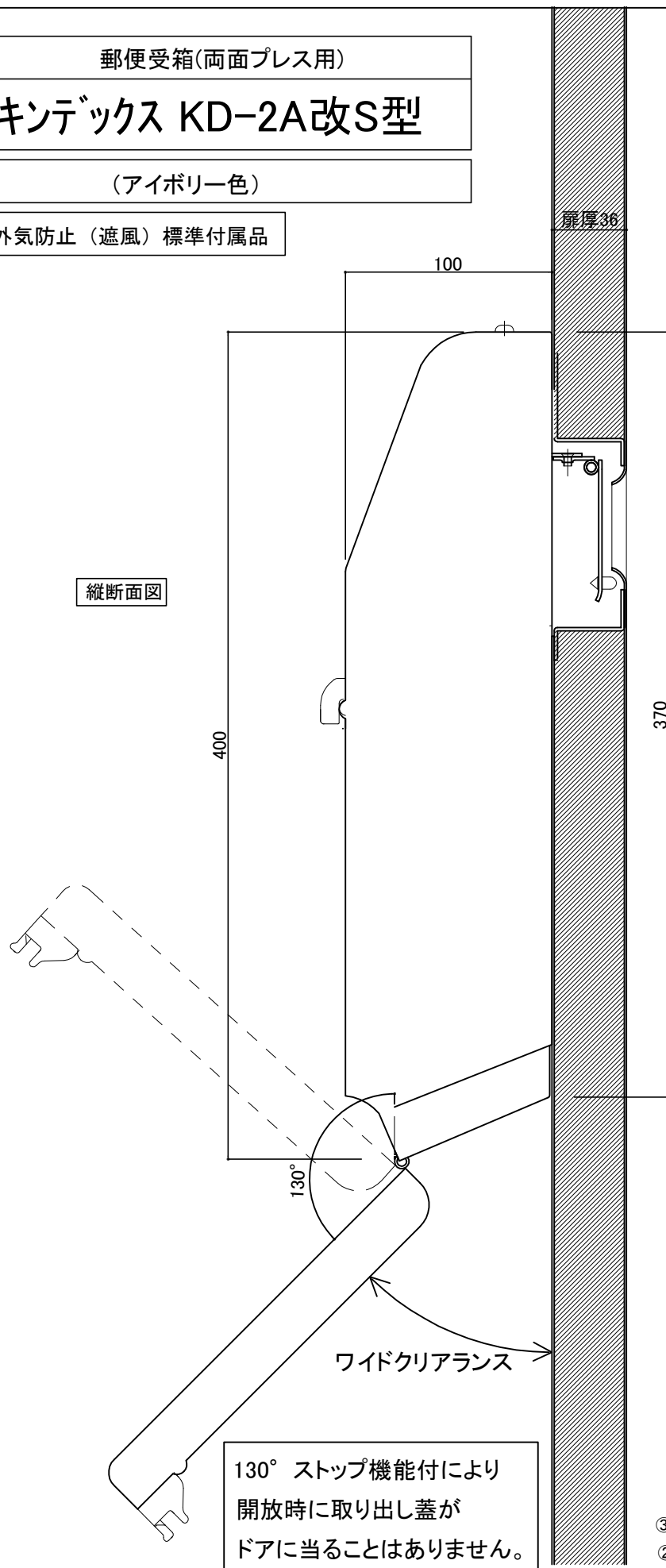
設計監理	工事名				設計監理	出力日
年月日	調査	設計	営業	縮尺	施工	殿 全枚数
施工	名称 郵便ポスト キンデックス KD-2A改S型 詳細図1					殿 図番
年月日						



郵便受箱(両面プレス用)
キンデックス KD-2A改S型

(アイボリー色)

外気防止(遮風)標準付属品



- ③ 17- 6- 5 上部ビス追加
- ② 16- 4-12 外気防止シート追加

設計監理	工事名				設計監理	出力日
年月日	調査	設計	営業	縮尺	施工	殿 全枚数
施工	名称 郵便ポスト キンデックス KD-2A改S型 詳細図2				殿	図番
年月日					<i>Kindex</i>	

