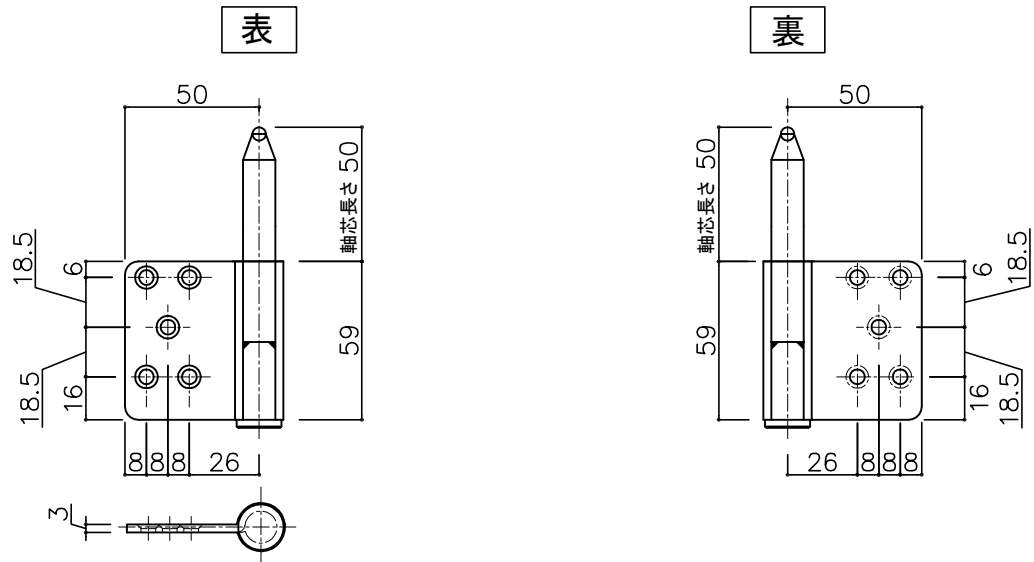


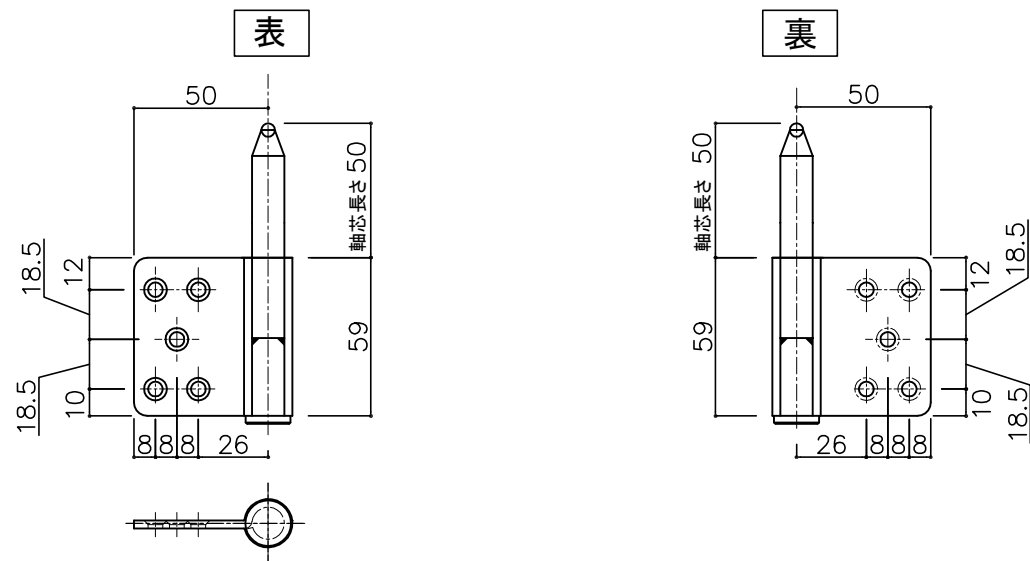
【KD-0520A用】

※枠側高さ調整 3mm下げ用

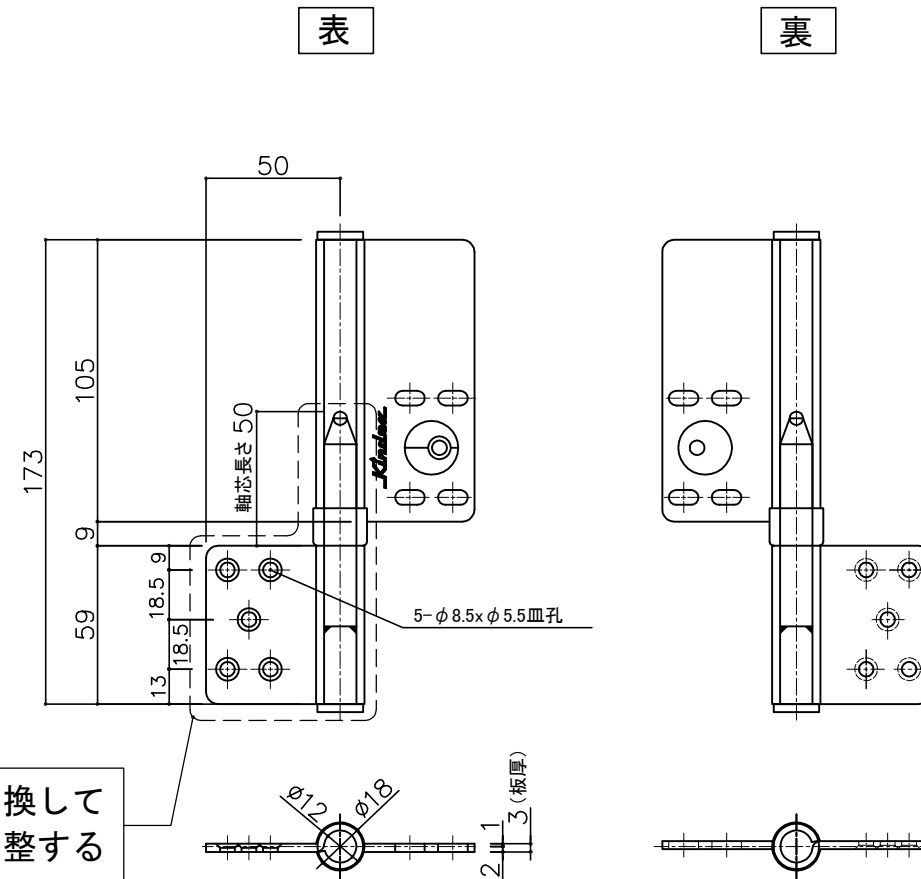


【KD-0520A用】

※枠側高さ調整 3mm上げ用



調整機能付対震丁番(KD-0520A)



枠側を交換して
高さを調整する

本図は右吊りを示す。

設計監理	工事名				設計監理	出力日
年月日	調査	設計	営業	縮尺	殿	全枚数
施工	名称				施工	殿
年月日	枠側高さ調整対震丁番 詳細図				図番	
					<i>Kindex</i>	

