

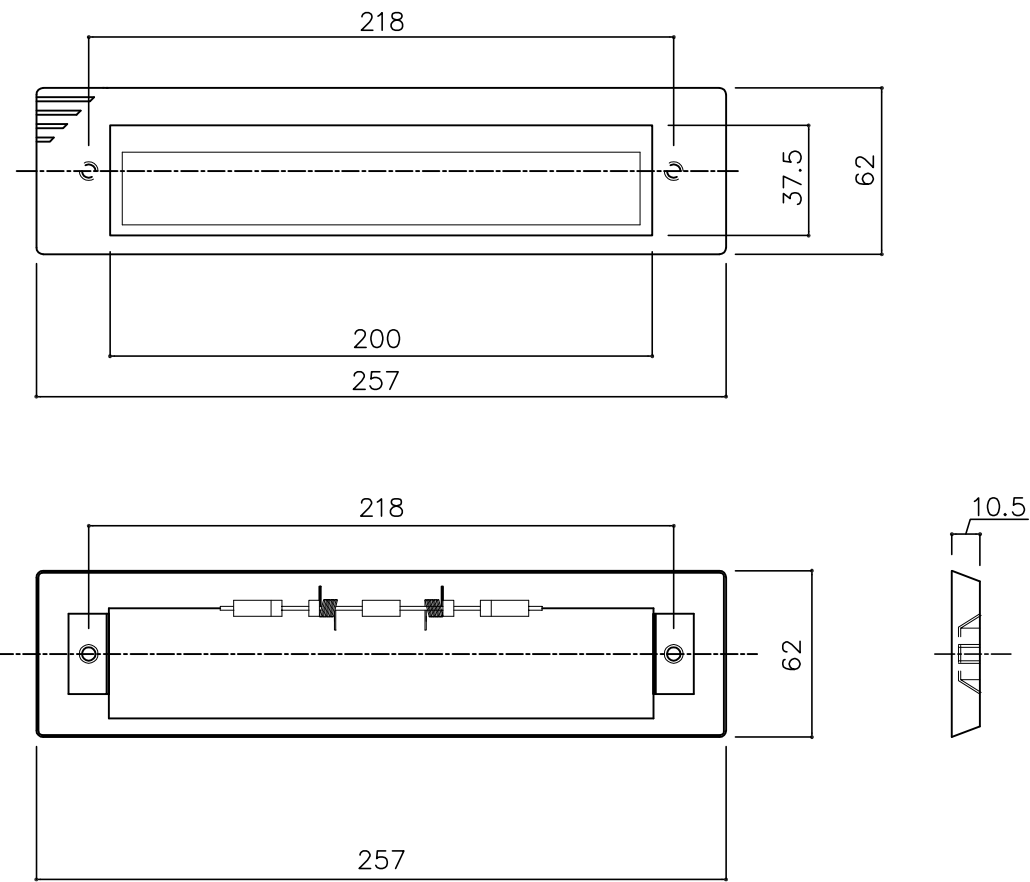
郵便受箱(両面フラッシュ用)

# キンデックス KD-1BG型用投入口

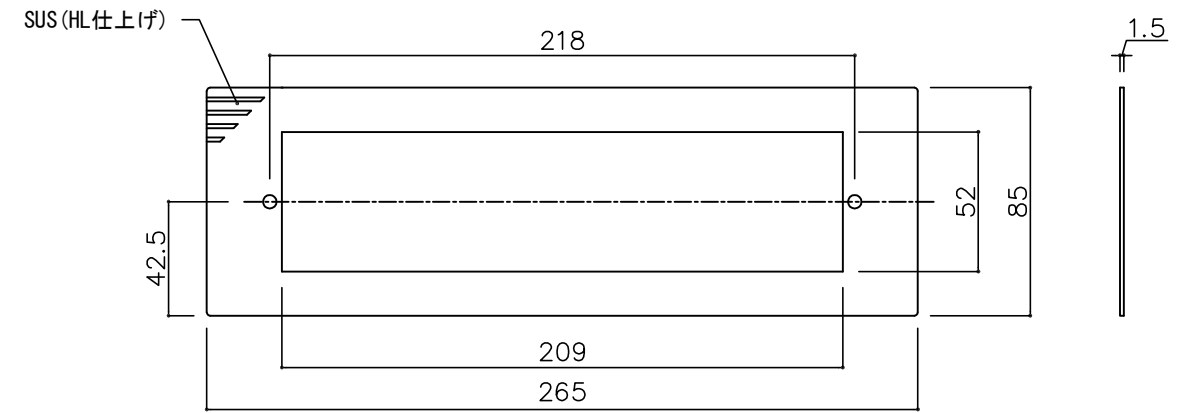
ステンレス (HL)

## ① 投入口 ( SUS-KDPO-1相当 )

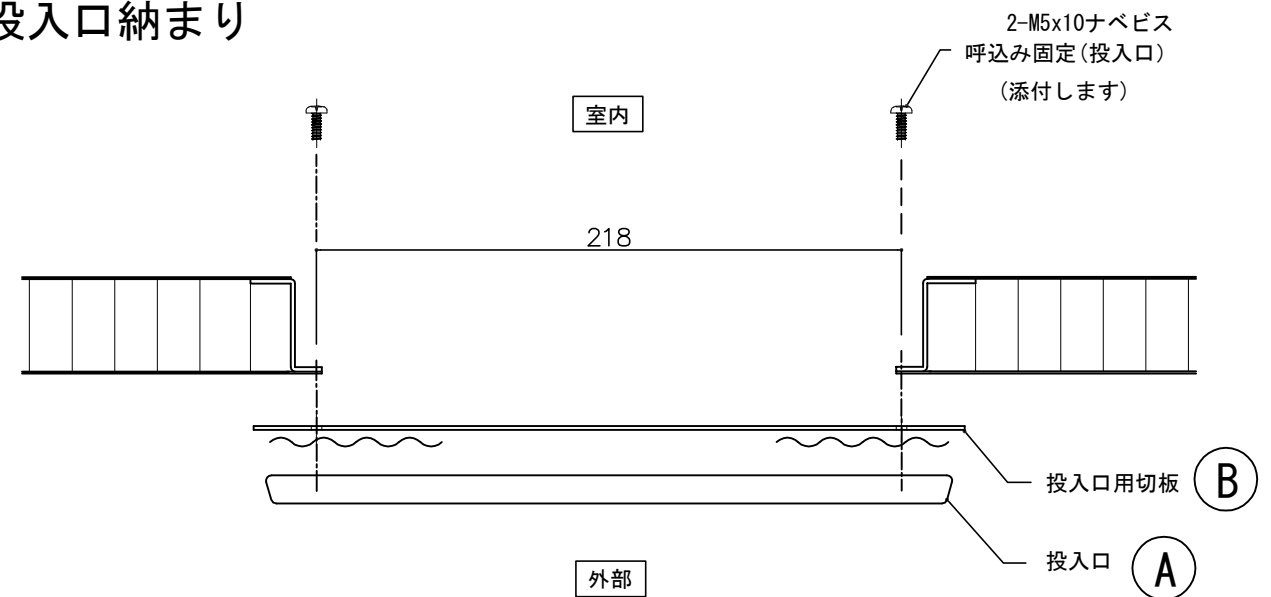
材 料 : ステンレス  
仕 上 げ : ヘアライン



## ② 投入口用切板 SUS (HL) 1.5t



## 投入口納まり



|      |                              |    |    |    |      |          |
|------|------------------------------|----|----|----|------|----------|
| 設計監理 | 工事名                          |    |    |    | 設計監理 | 出力日      |
| 年月日  | 調査                           | 設計 | 営業 | 縮尺 | 施工   | 殿<br>全枚数 |
| 施工   | 名称郵便ポスト キンデックスKD-1BG型投入口 詳細図 |    |    |    |      | 殿<br>図番  |
| 年月日  |                              |    |    |    |      |          |