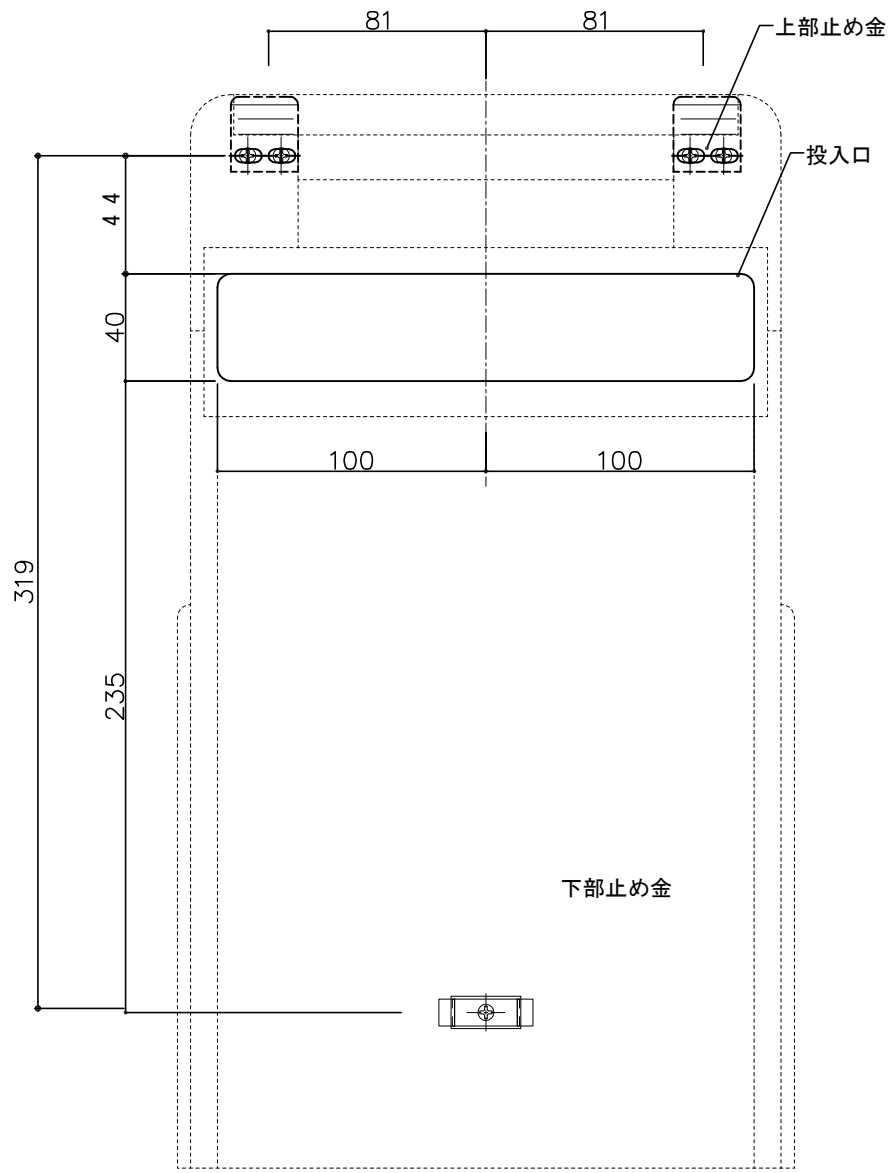


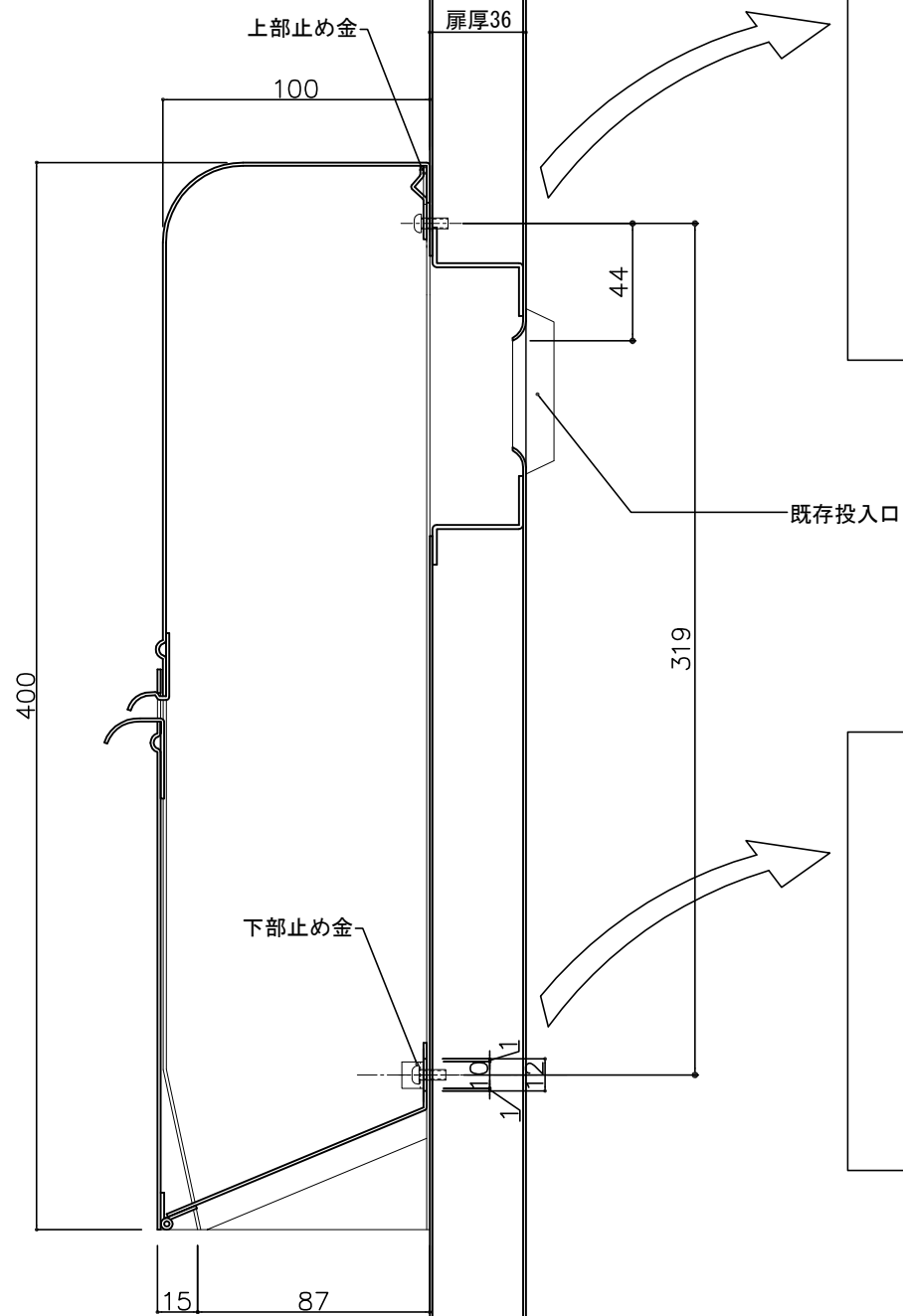
郵便受箱(両面フラッシュ用)

キデックス KD-1型(ハネなし)



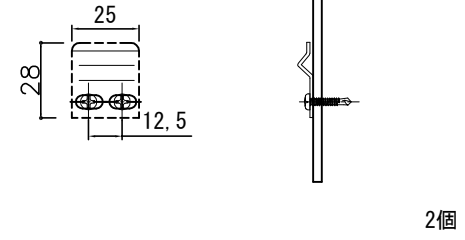
ドア外部側よりの視図

後付用止め金取付寸法図

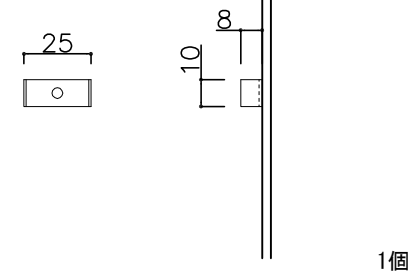


標準納まり図

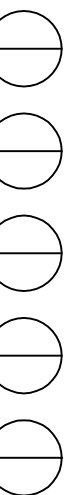
上部止め金詳細図



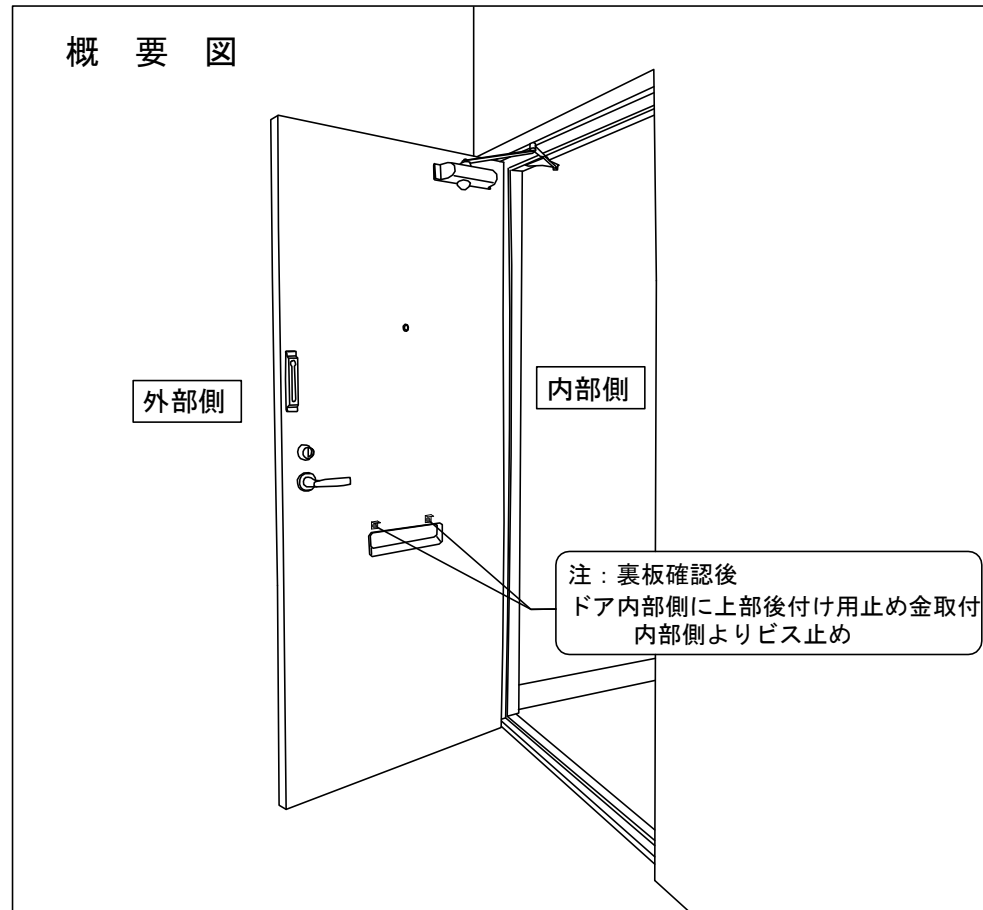
下部止め金詳細図



設計監理	工事名				設計監理	出力日
年月日	調査	設計	営業	縮尺 1/2	施工	殿 全枚数
施工	名称 郵便*スト キデックスKD-1型ハネナシ 止め金寸法図					図番
年月日						



概要図

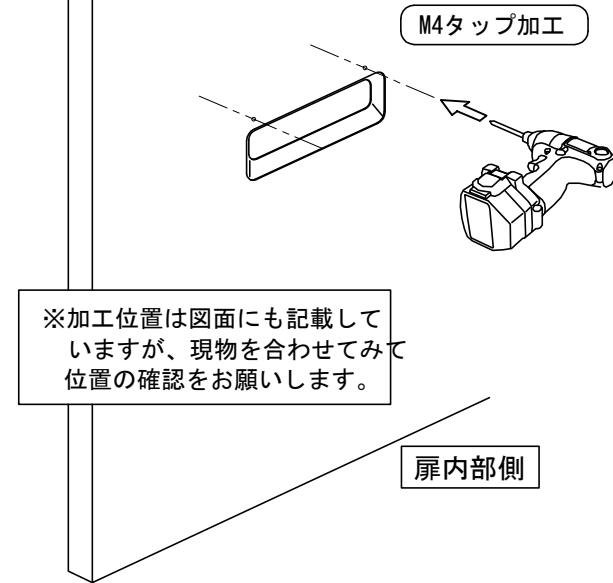


後付け用止め金 取付説明書

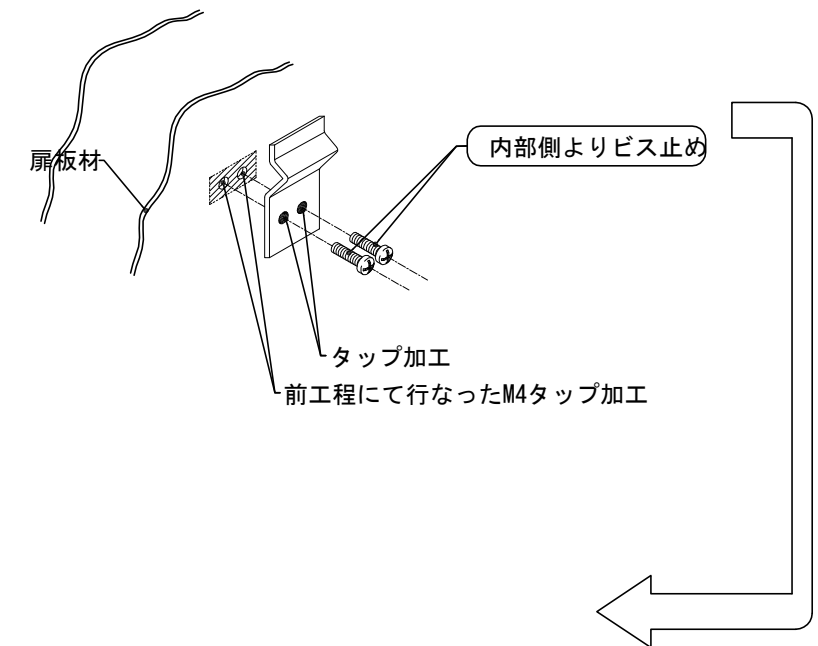
※既設郵便受箱取付金具が破損している場合

作業手順

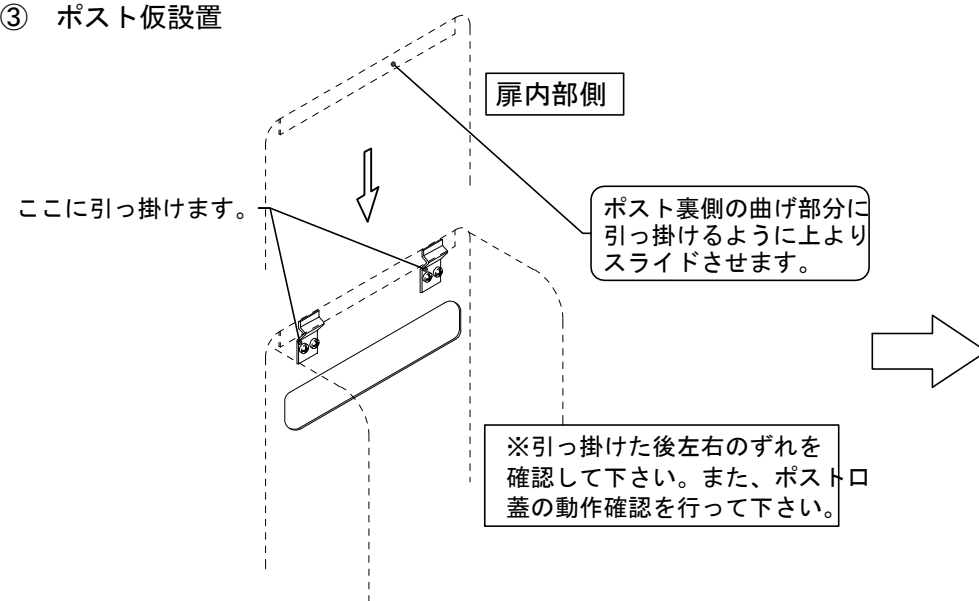
① 扉穴タップ加工 (上部止め金用)



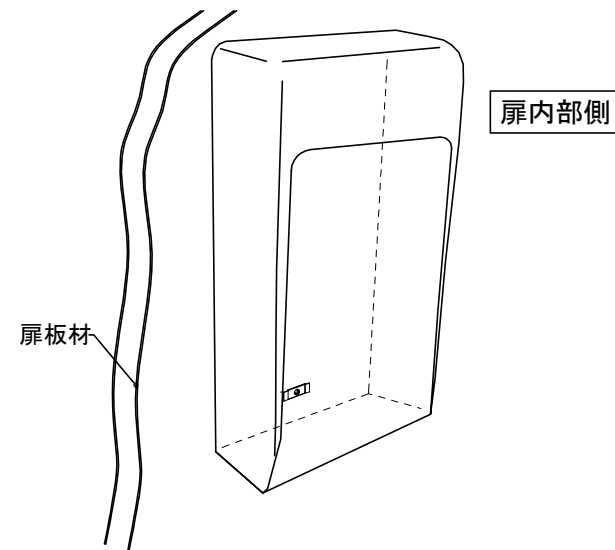
② 上部後付け用止め金固定



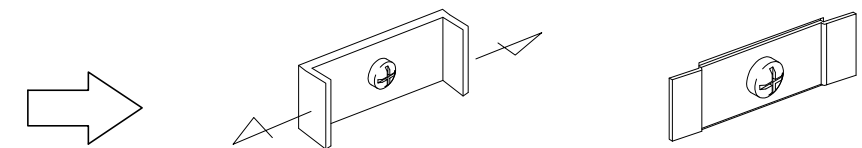
③ ポスト仮設置



④ 下部止め金固定 (完成)



※ 下部止め金を使用する場合
ひれを外側に折り曲げてください



設計監理	工事名				設計監理	出力日
年月日	調査	設計	営業	縮尺	殿	殿
施工	名称 郵便ポストキンドェックス KD-1型(ハネなし)取付要領				施工	全枚数
年月日					<i>Kindex</i>	図番

