





## KJ-3型は廃番になりました

※1. 長らくご注文頂いておりました郵便ポスト(KJ-3型シリーズ)は、製造中止になりました事をお知らせ致します。  
つきましては、代替品を準備しましたのでご紹介いたします。

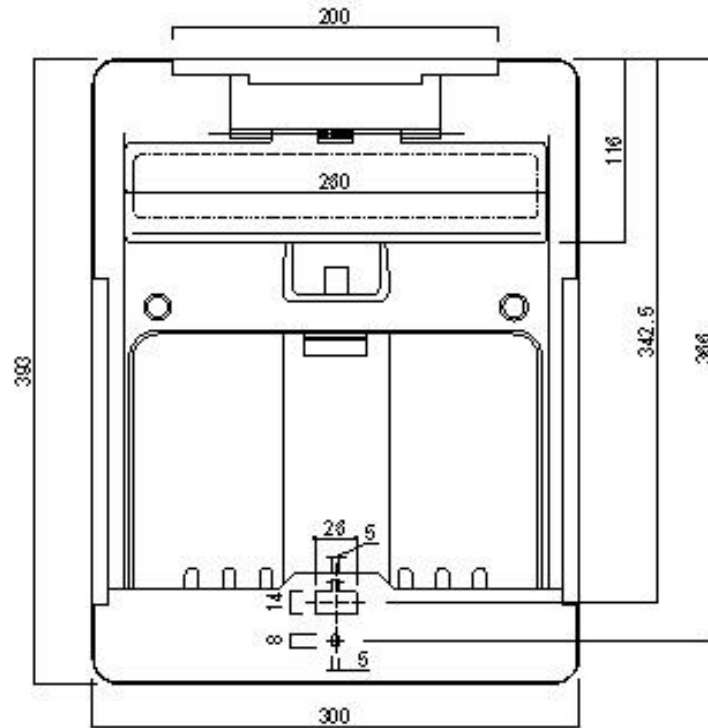
※2. 型式呼称が変更になりました。(旧)KJ-3型シリーズ ⇒ (新) キンデックスKD-3S型シリーズ)

	廃 番 品	代 替 品
型 名	KJ-3型 シリーズ	KD-3S型 シリーズ
適用型式	KJ-3型 : ハネつき ----- KJ-3A型 : ハネつき -----	KD-3S型 : ハネつき ----- KD-3AS型 : ハネつき -----
外 観	(例)KJ-3型 : ハネつき  	(例)KD-3S型 : ハネつき  
寸 法	W 300 x H 393 x D 95	W 360 x H 400 x D 100
塗装色	アイボリー色(標準)	アイボリーホワイト色・半艶(標準)
蓋ツマミの材質	スチール	樹脂製
取付寸法	(P-3) 参照	(P-3) 参照

	廃 番 品	代 替 品
型 名	KJ-3型 シース*	KD-3S型 シース
適用型式	KJ-3型(ハネなし) ----- -----	KD-3S型(ハネなし) ----- -----
外 観	(例) KJ-3型 : ハネなし 	(例) KD-3S型(ハネなし) 
寸 法	W 300 x H 393 x D 95	W 360 x H 400 x D 100
塗装色	アイボリー色(標準)	アイボリーホワイト色・半艶(標準)
蓋ツマミの材質	スチール	樹脂製
取付寸法	(P-3) 参照	(P-3) 参照

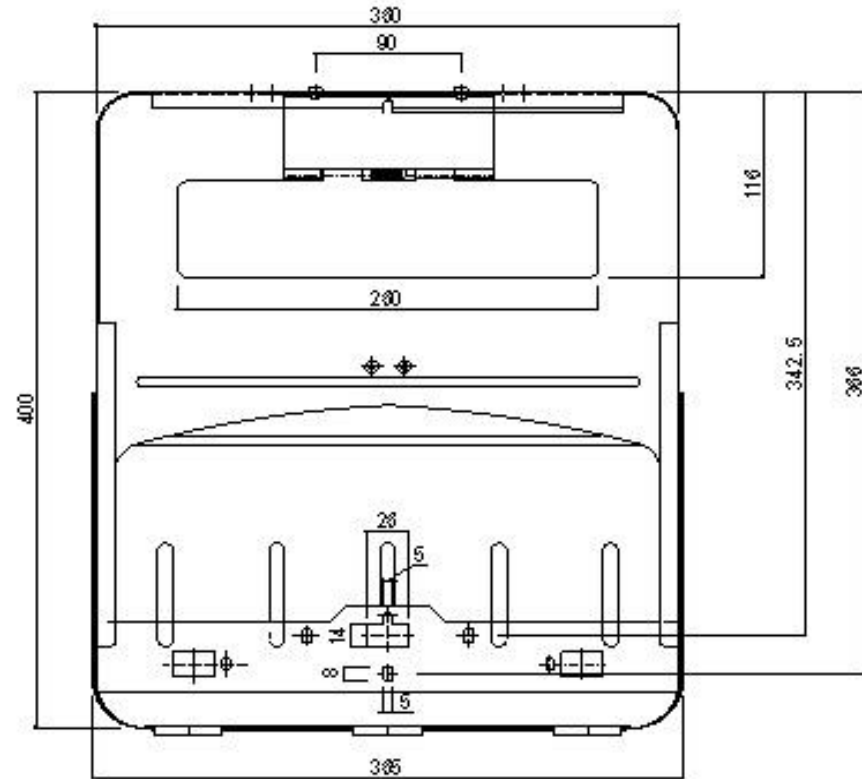
取付互換説明

※KJ-3型  
KJ-3型シリーズ<廃番品>



ドア側より視図(裏側)

※KD-3S型  
KD-3S型シリーズ<代替品>



ドア側より視図(裏側)

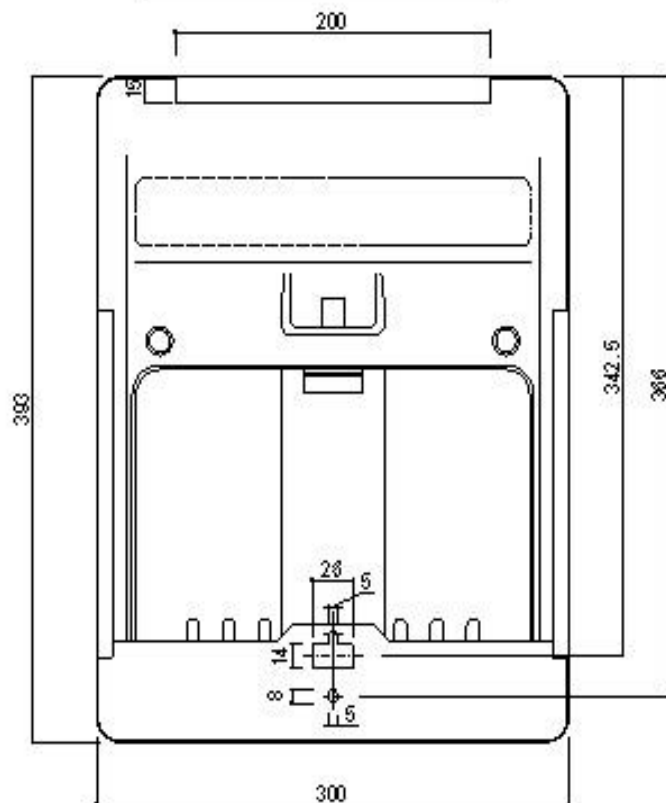


設計監理 監工 監理 監工	工事名 調査 設計 出来 総尺 1/2				設計監理 監工	甲大印 監理 監工
	名称 郵便ポスト KJ-3型・KD-3S型 互換説明				<i>Kindase</i>	

郵便元箱(簡易フラッシュ用)

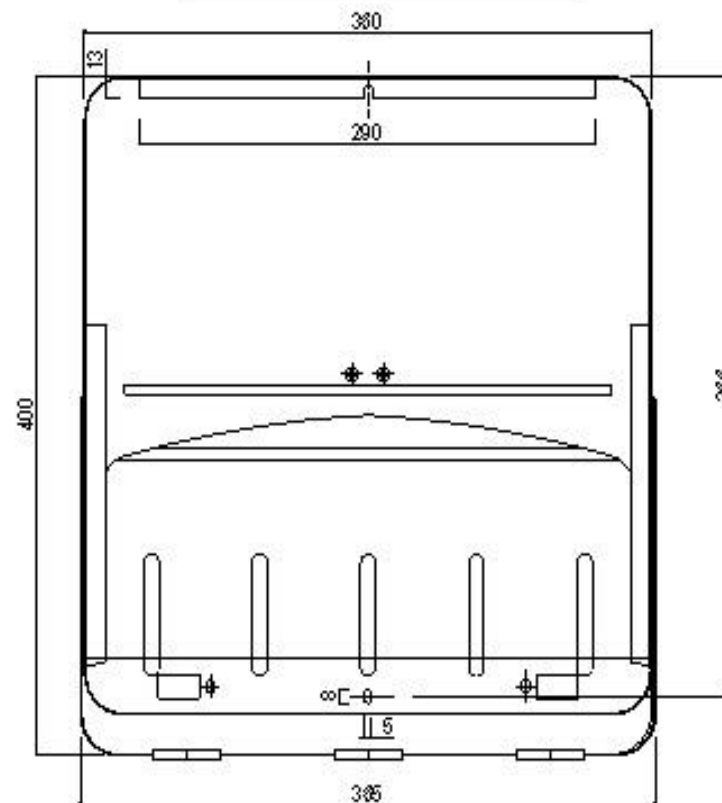
取付互換説明

※KJ-3型(ハネなし)  
KJ-3型シリーズ<廃番品>



ドア側より视图(裏側)

※KD-3S型(ハネなし)  
KD-3S型シリーズ<代替品>



ドア側より视图(裏側)



図号	工事名				設計監理	印
	図	定	計	書		
日	日	日	日	日	施工	印
日	日	日	日	日		
名称 郵便ポスト KJ-3型・KD-3S型 互換説明2						